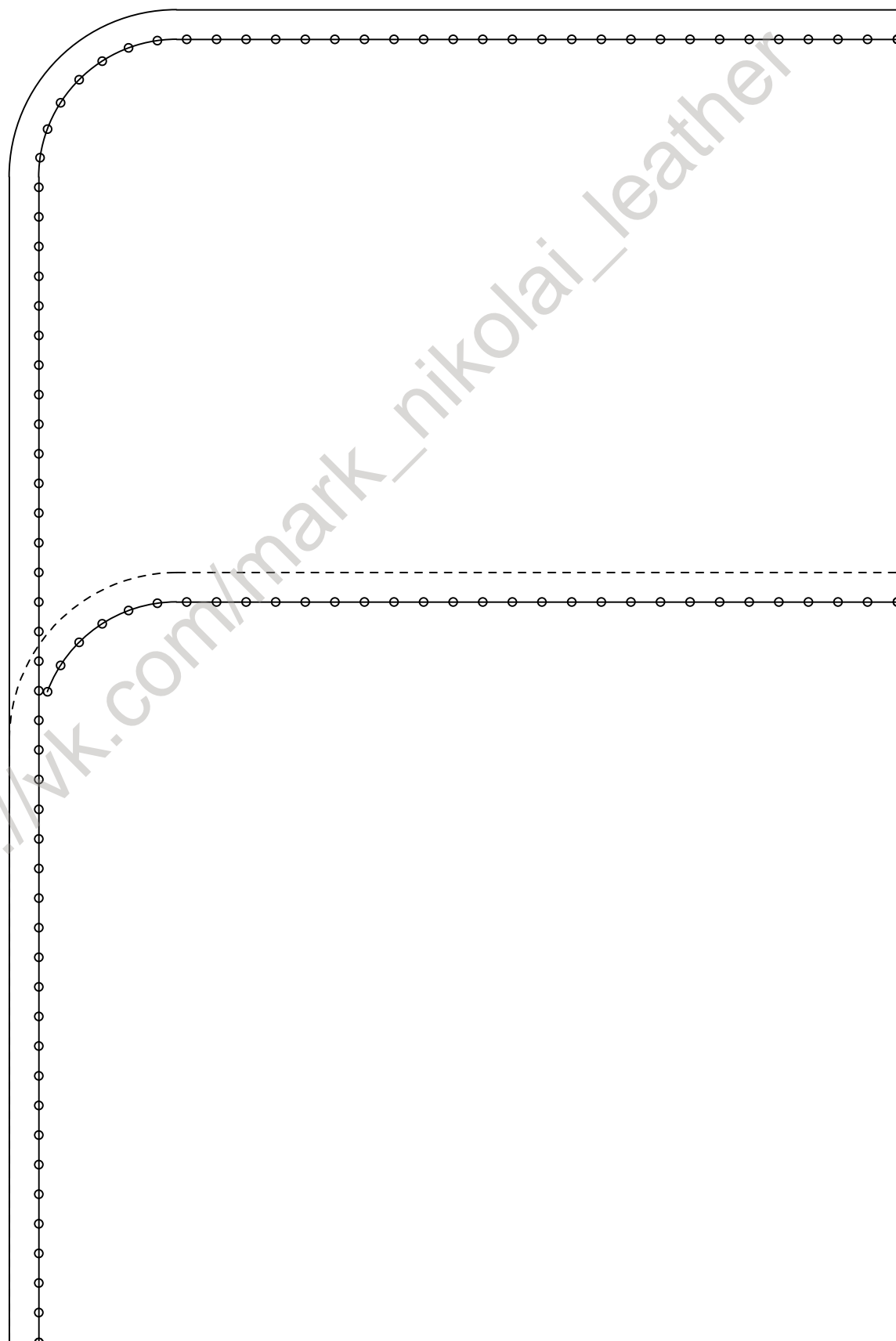


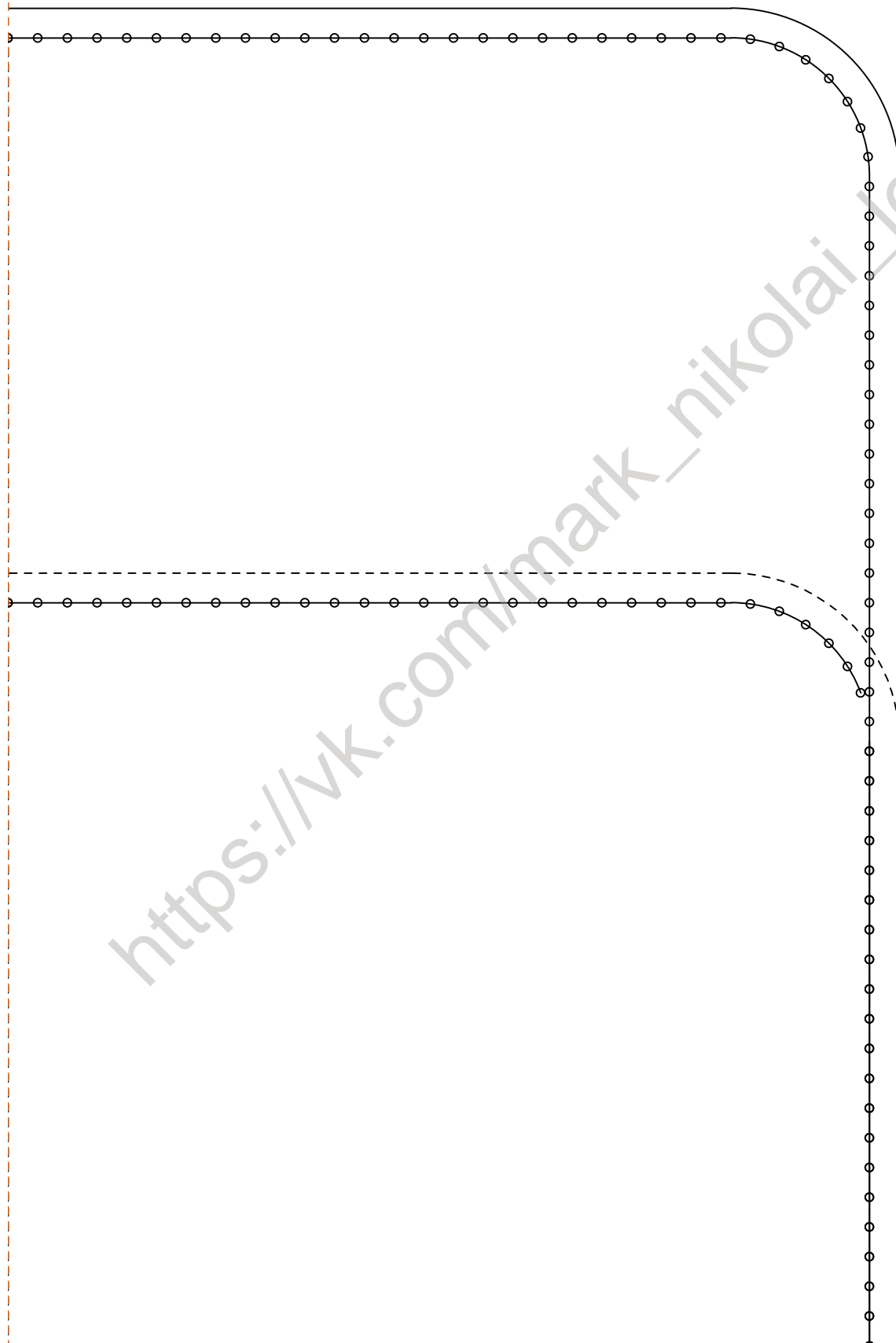
Заказать выкройку изделия по фото или эскизу
https://vk.com/mark_nikolai_leather

a 1.1



https://vk.com/mark_nikolai_leather

a 1.2

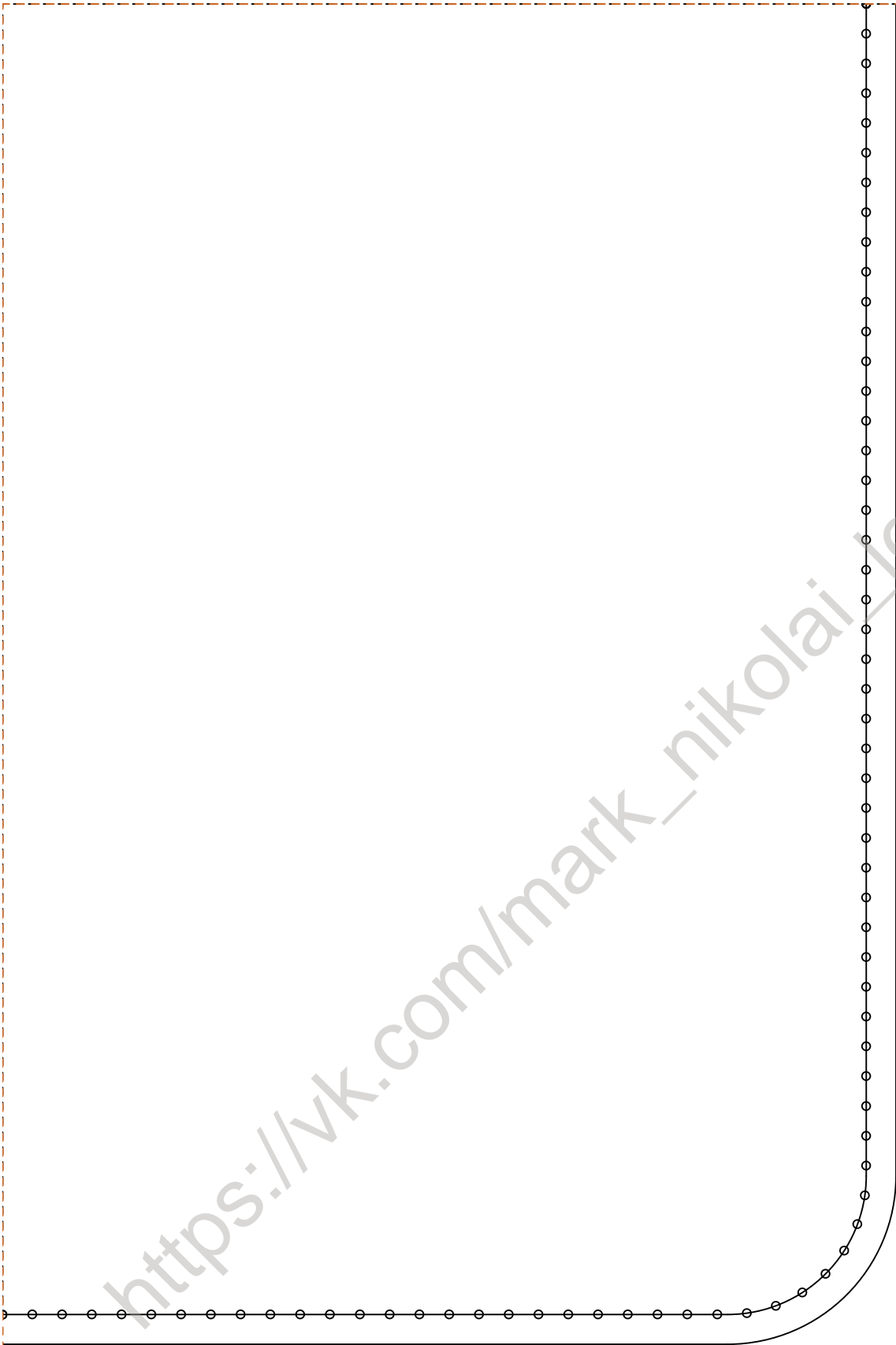


https://vk.com/mark_nikolai_leather

https://vk.com/mark_nikolai_leather

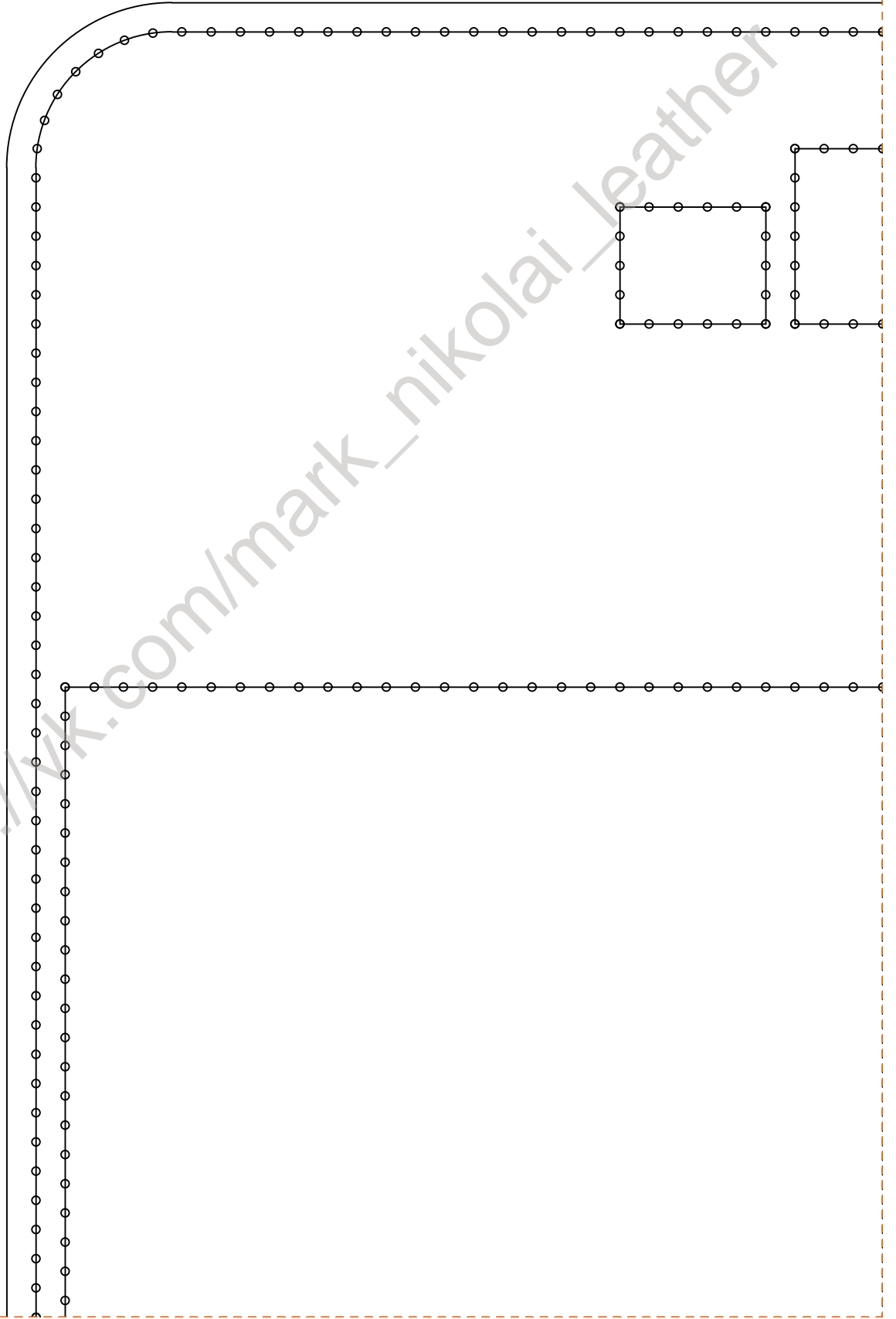
a 2.1

https://vk.com/mark_nikolai_leather



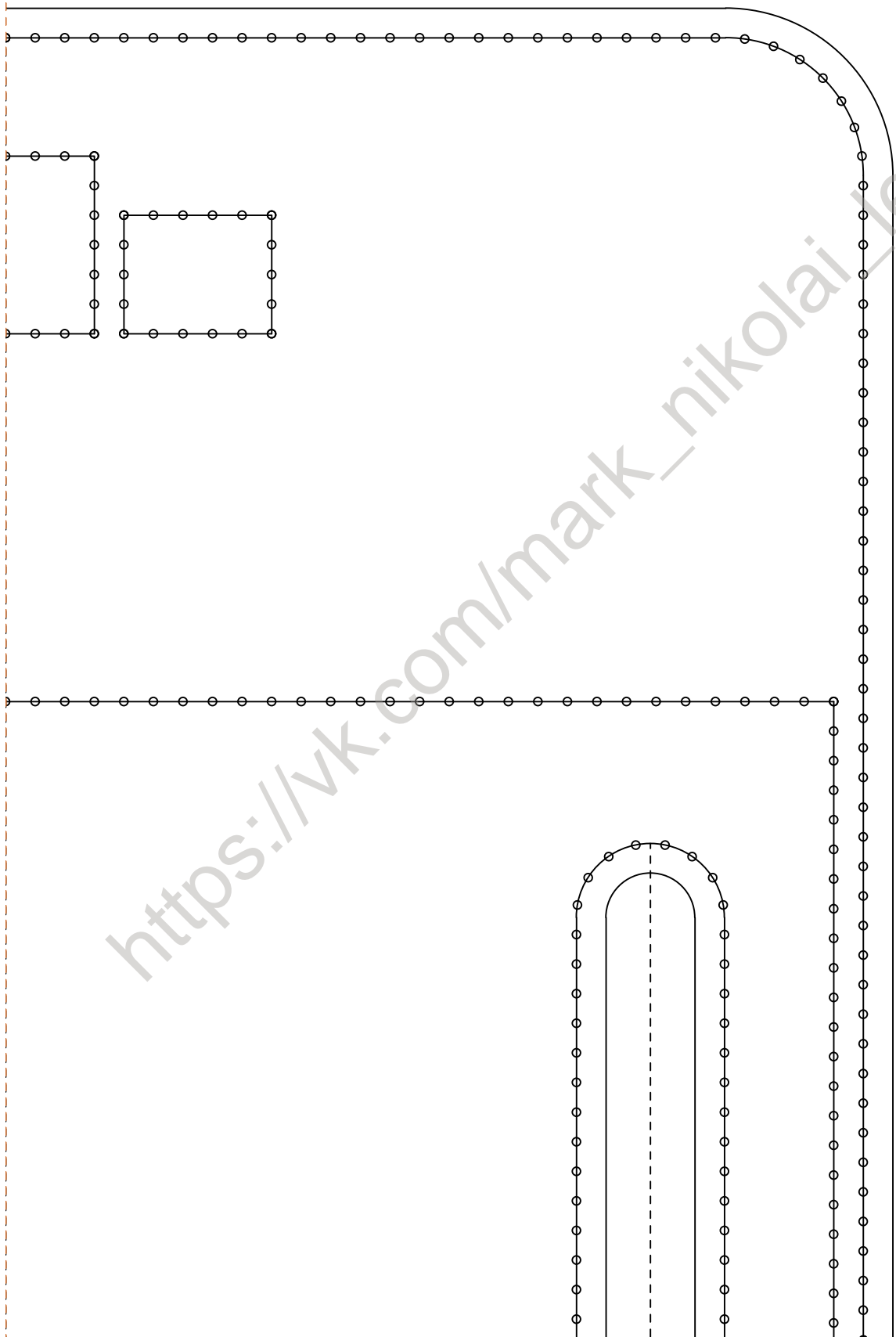
a 2.2

b 1.1



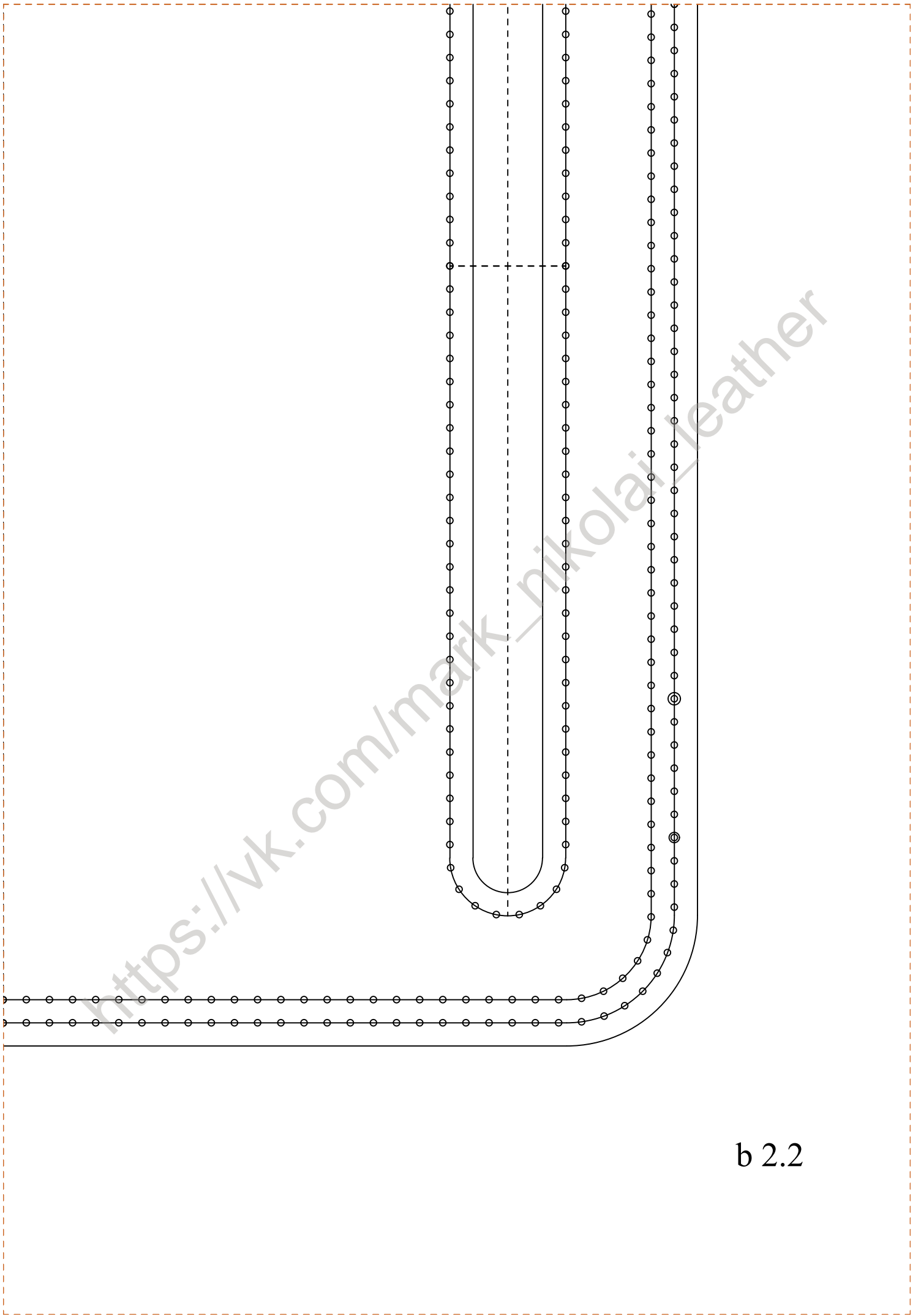
https://vk.com/mark_nikolai_leather

b 1.2



https://vk.com/mark_nikolai_leather

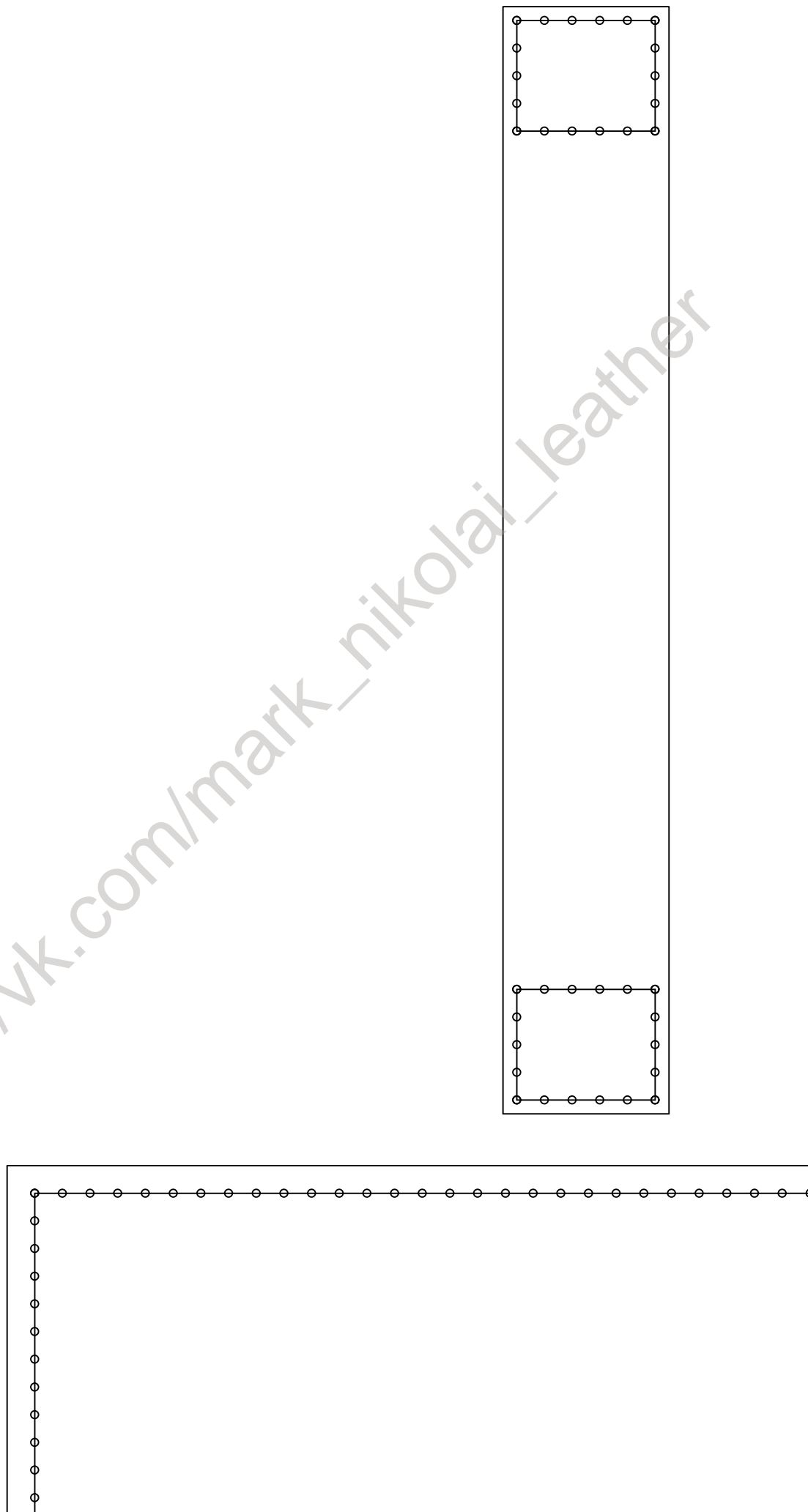
b 2.1



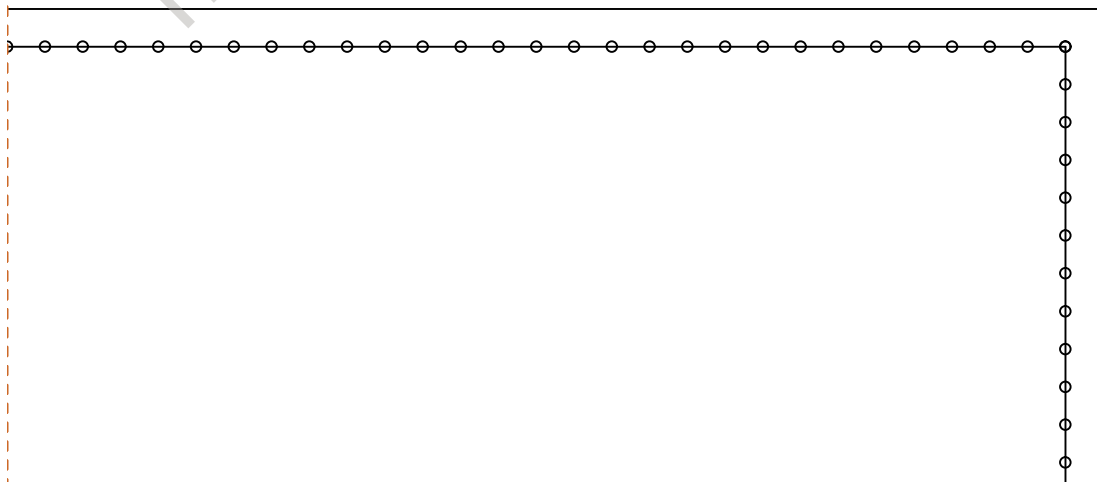
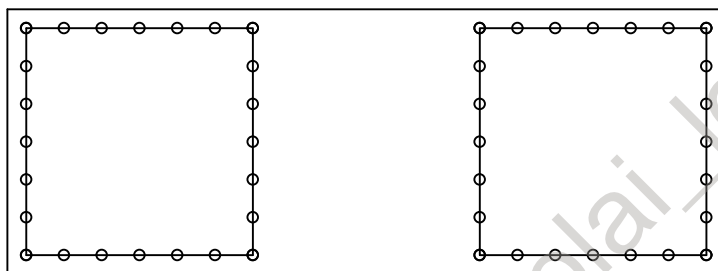
b 2.2

c 1.1

https://vk.com/mark_nikolai_leather

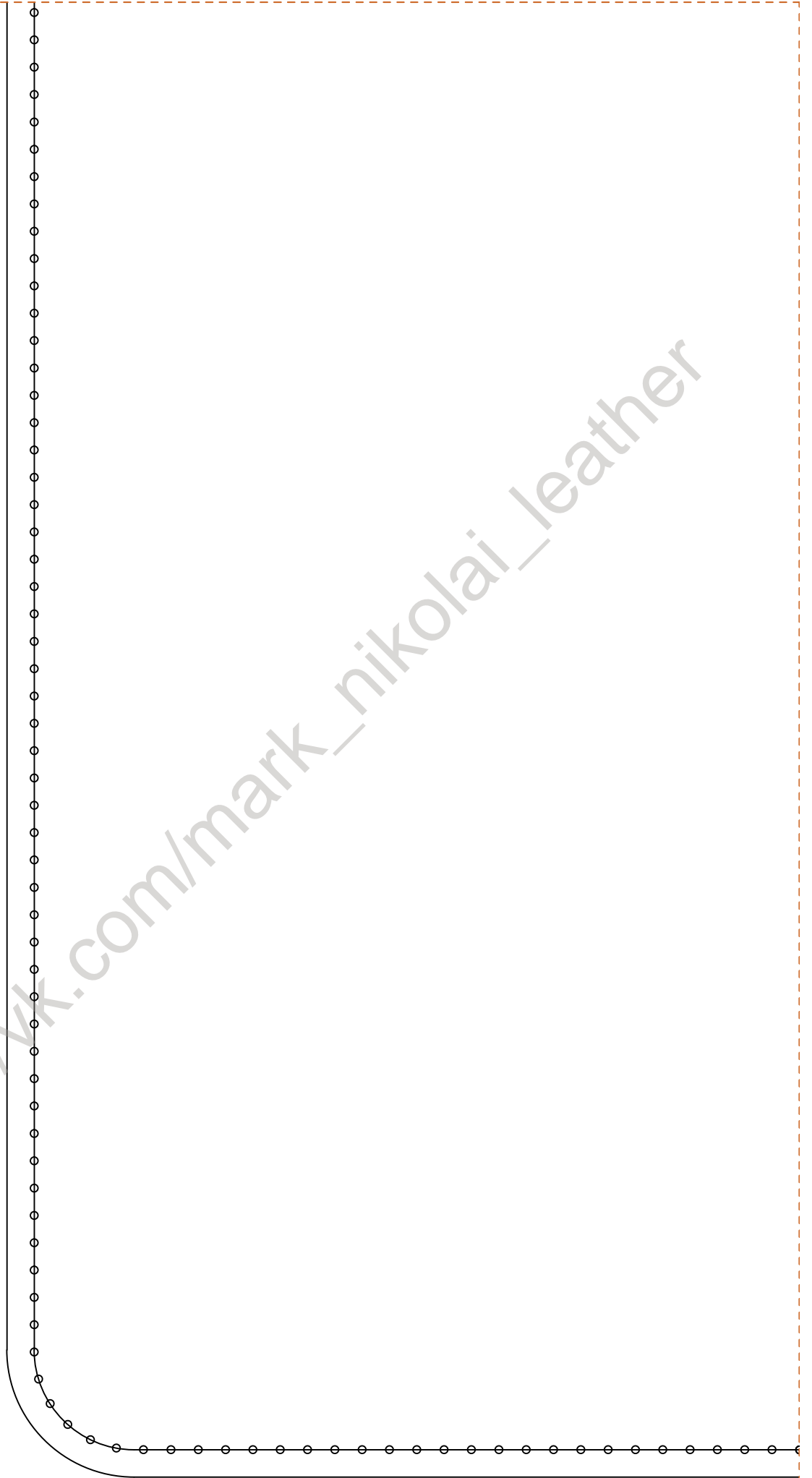


c 1.2



https://vk.com/mark_nikolai_leather

c 2.1

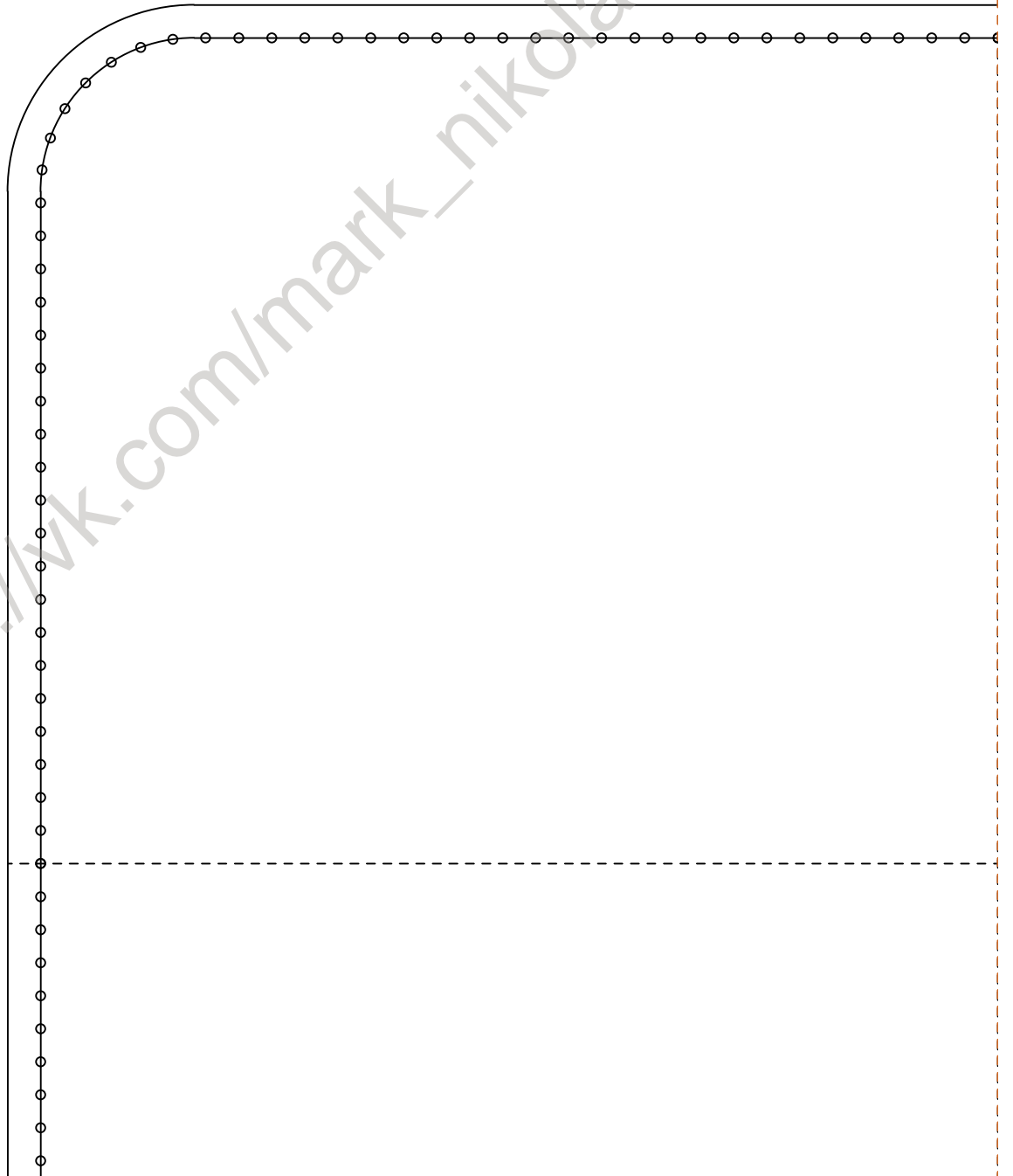


https://vk.com/mark_nikolai_leather

c 2.2

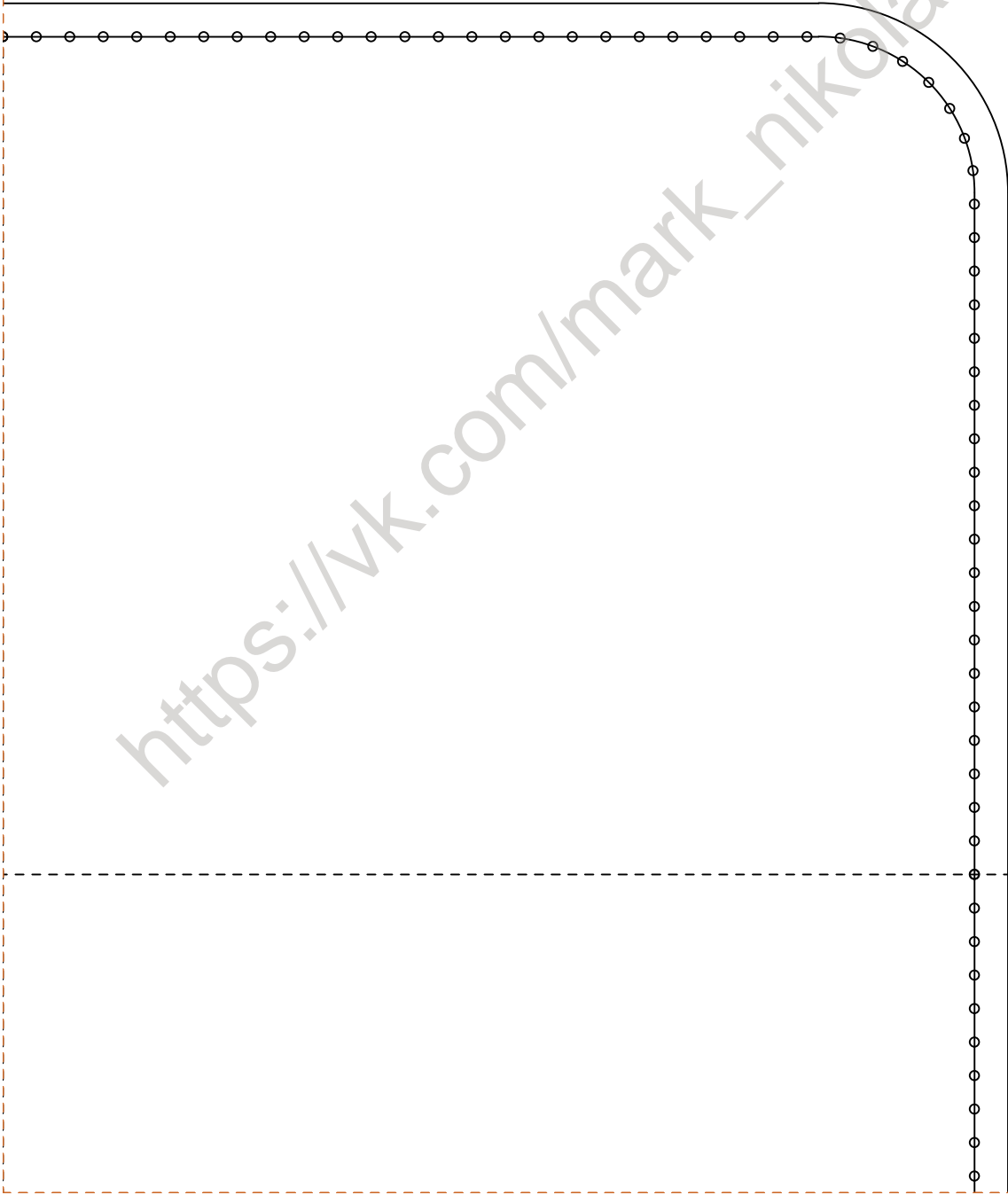
d 1.1

https://vk.com/mark_nikolai_leather



d 1.2

https://vk.com/mark_nikolai_leather



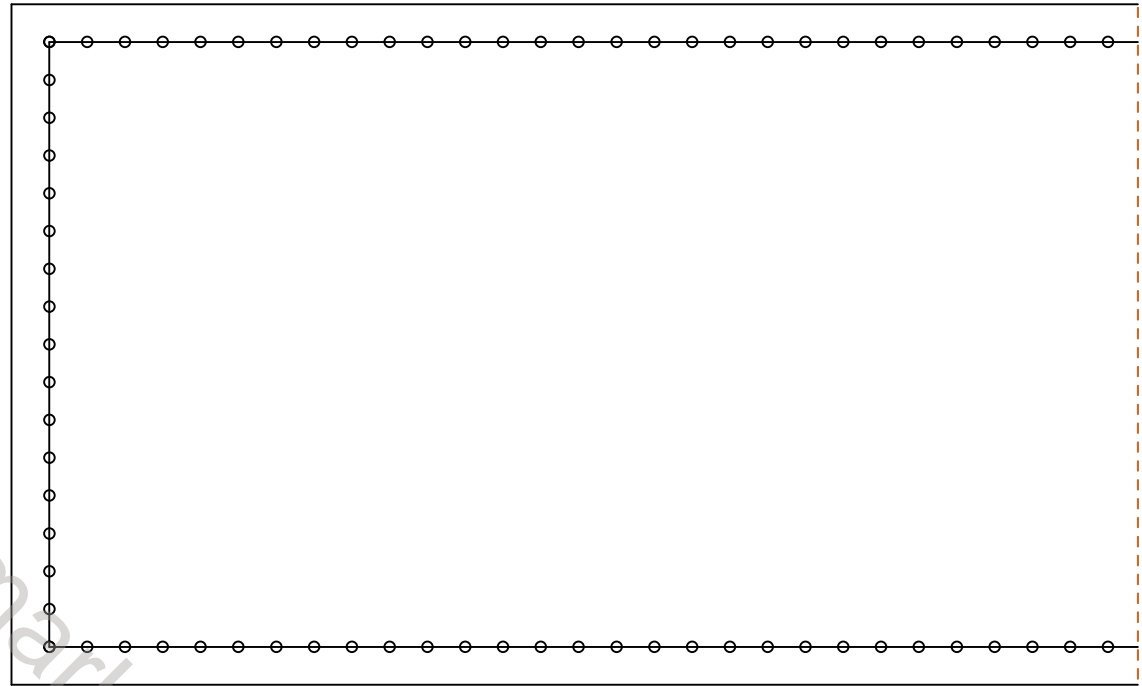
https://vk.com/mark_nikolai_leather

d 2.1

https://vk.com/mark_nikolai_leather

d 2.2

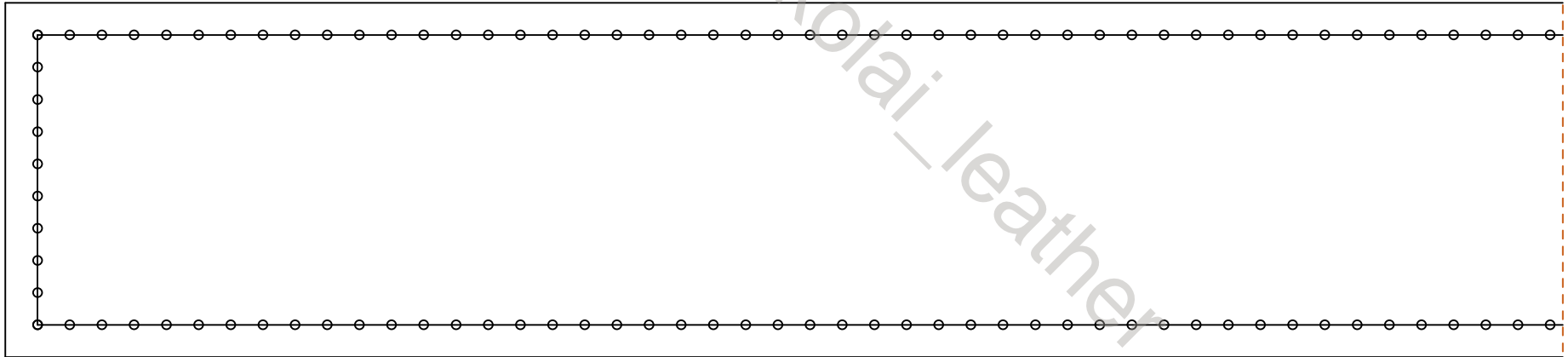
https://vk.com/mark_nikolai_leather

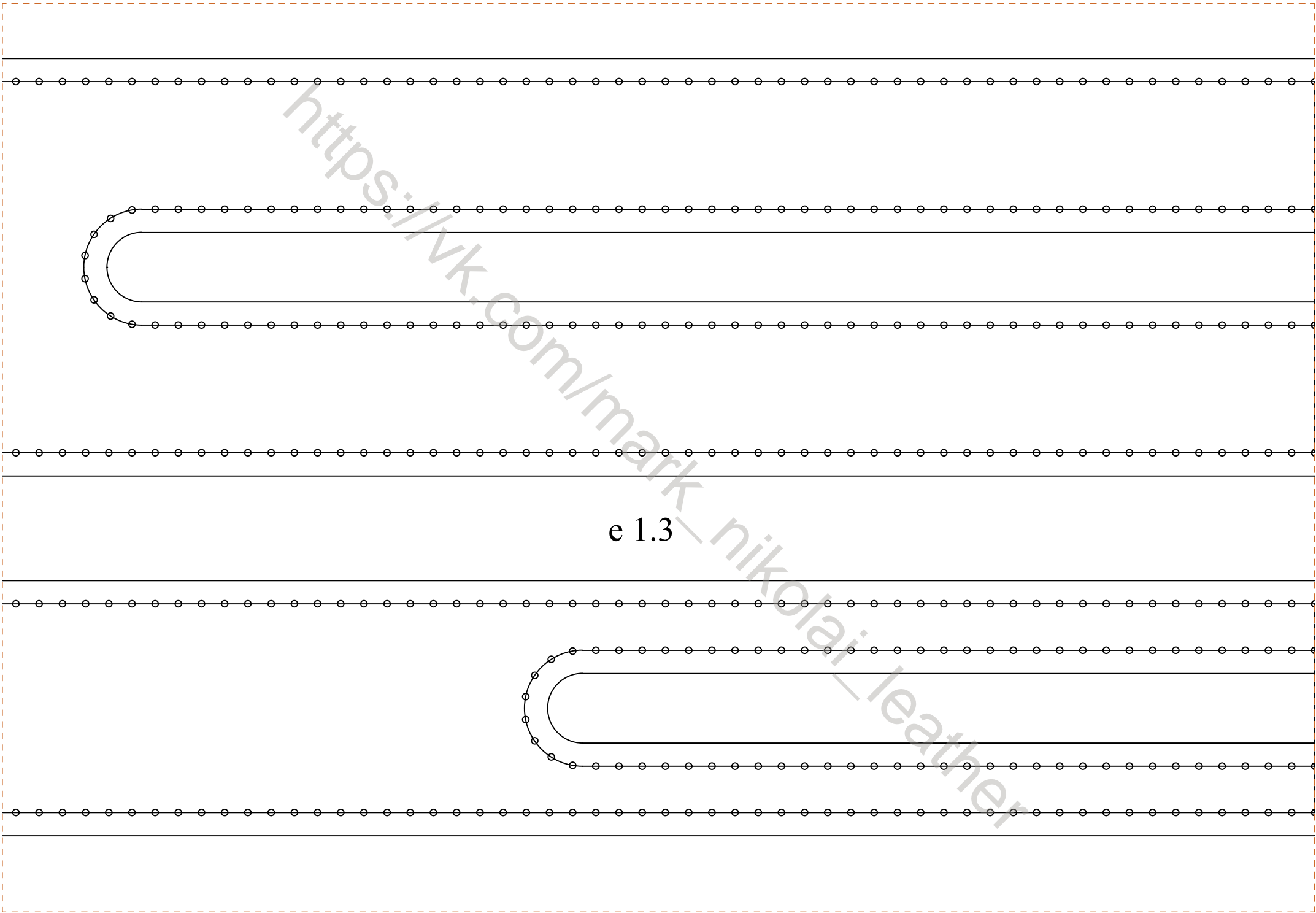


e 1.1

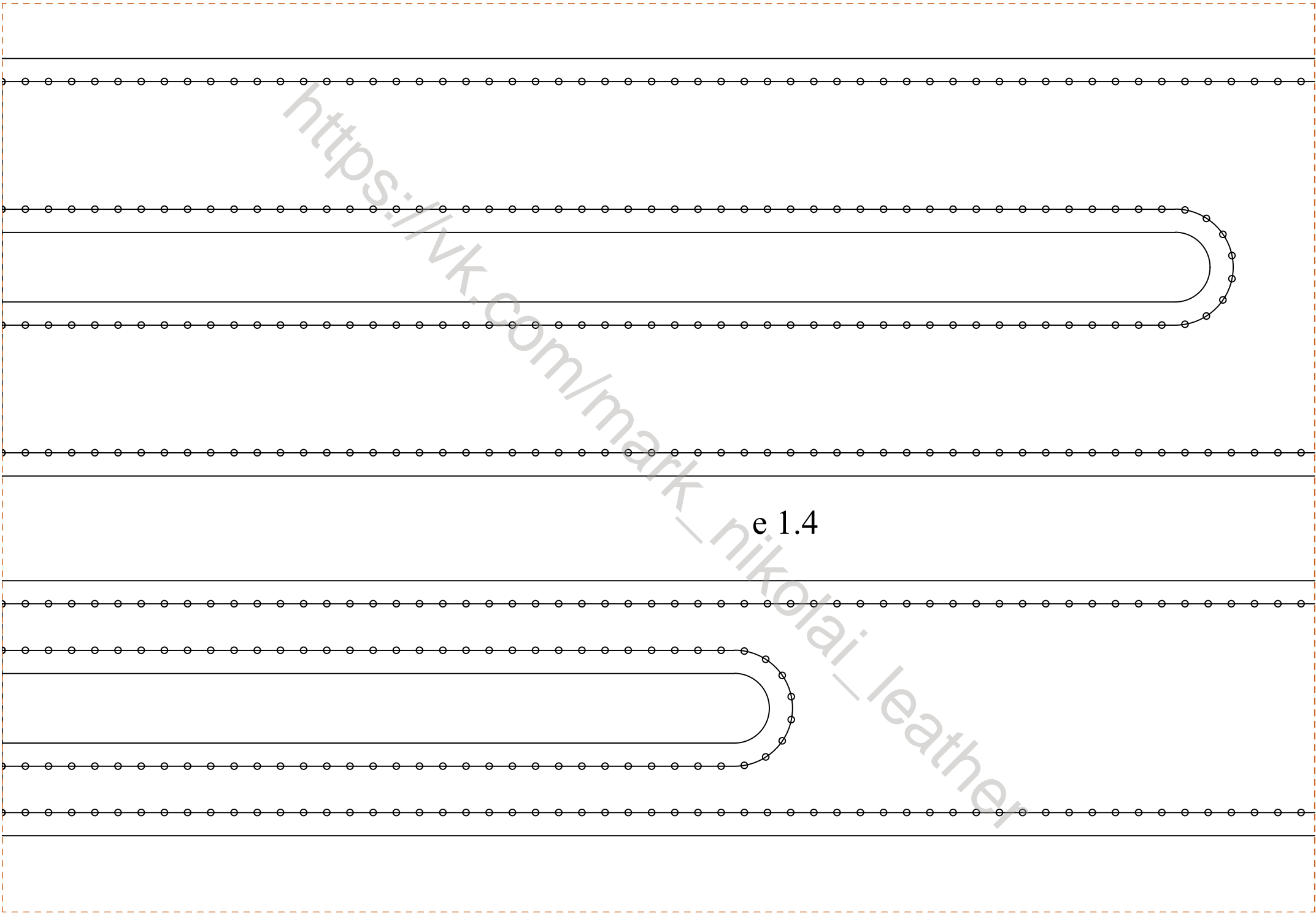
https://vk.com/mark_nikolai_leather

e 1.2

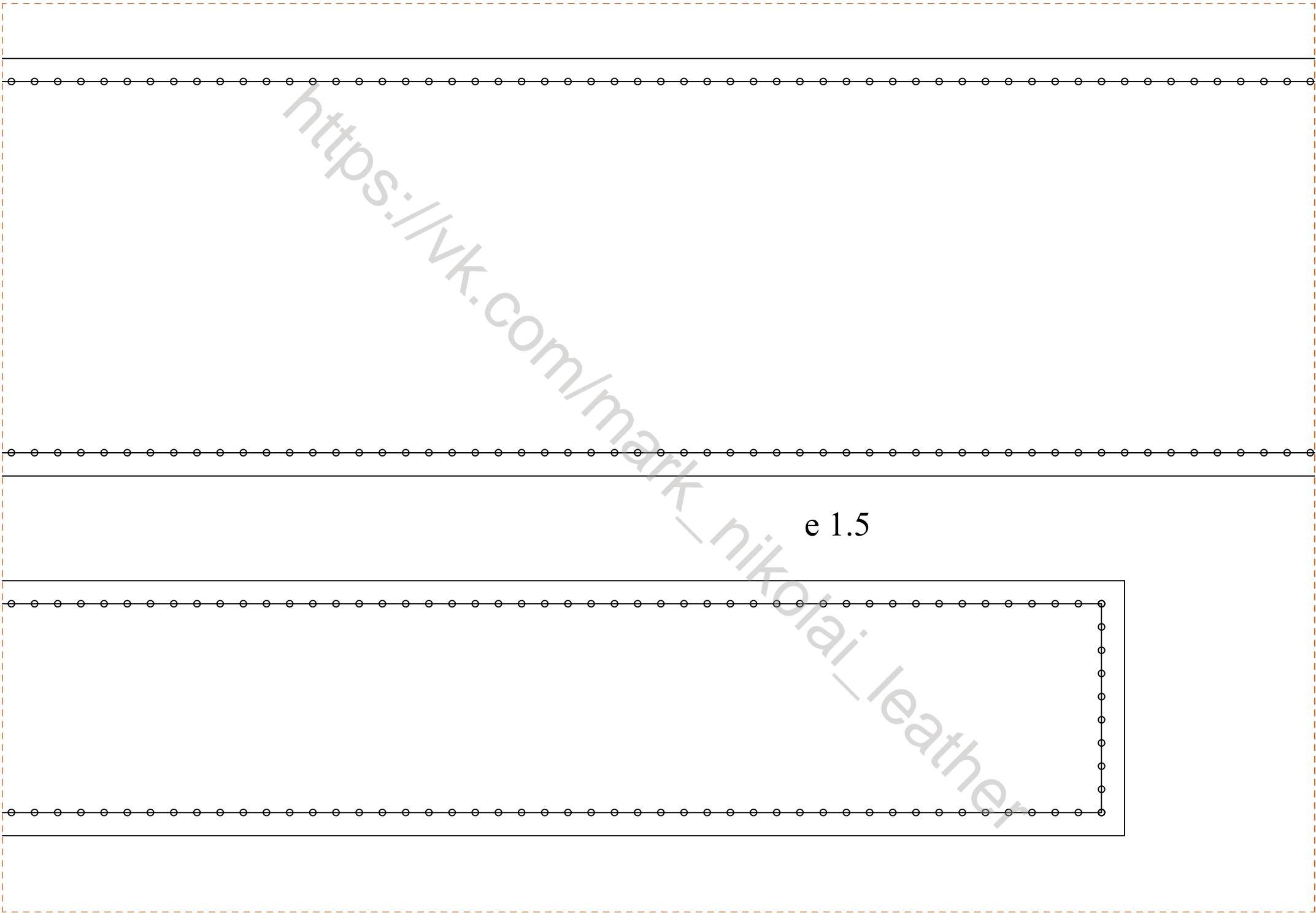




e 1.3

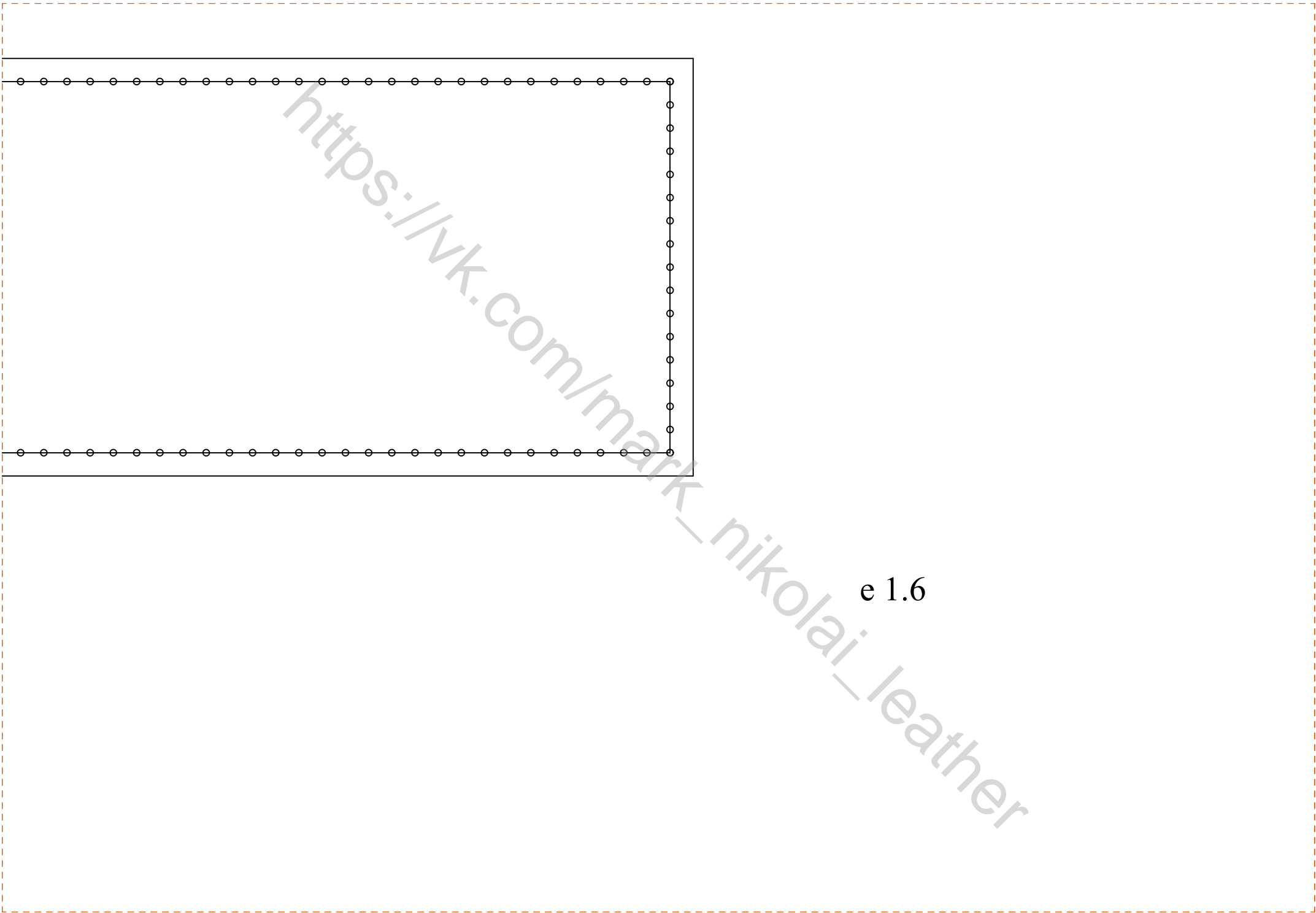


e 1.4



https://vk.com/mark_nikolai_leather

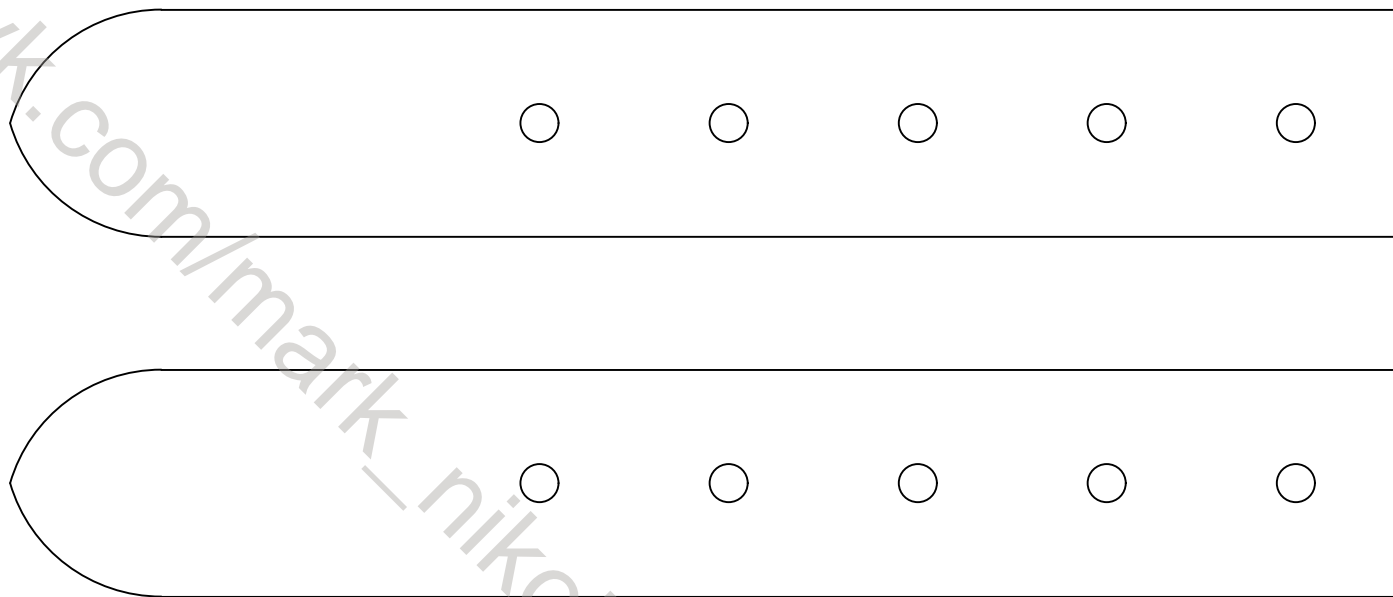
e 1.5



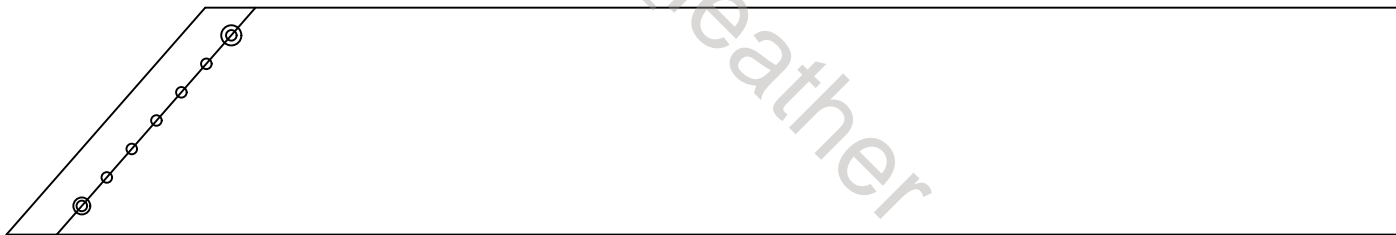
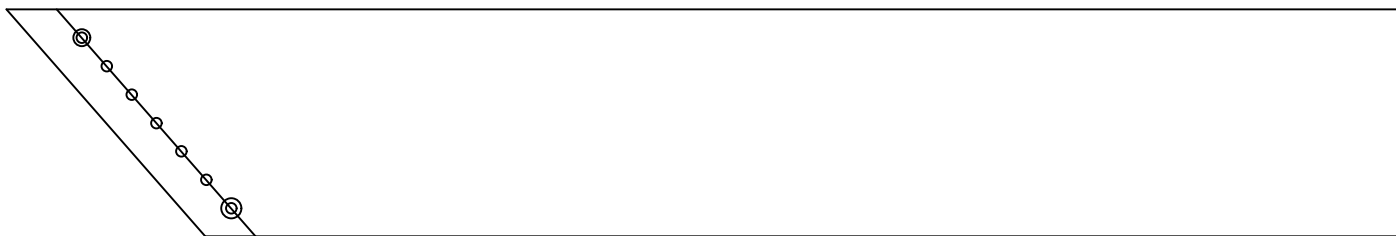
https://vk.com/mark_nikolai_leather

e 1.6

f 1.1



f 1.2



f 1.3

https://vk.com/mark_nikolai_leather

