

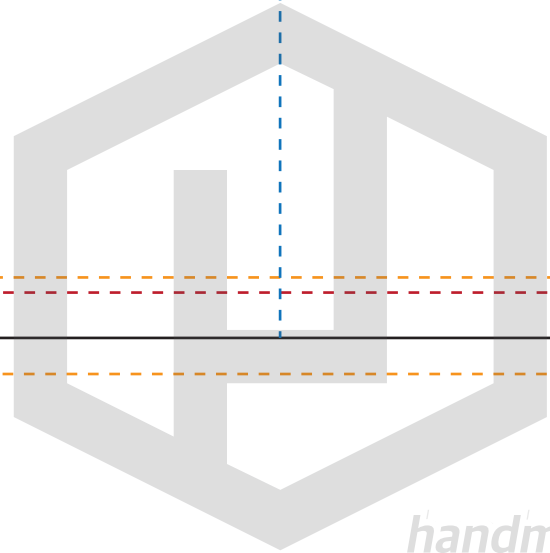
① 밑면

26. 토트백3

NETTO

1 PELLE

1 FODERA



① 밑면

handma
NUJIK Leather works

L/B

copyright. 2022. NUJIK Leather works. All rights reserved.

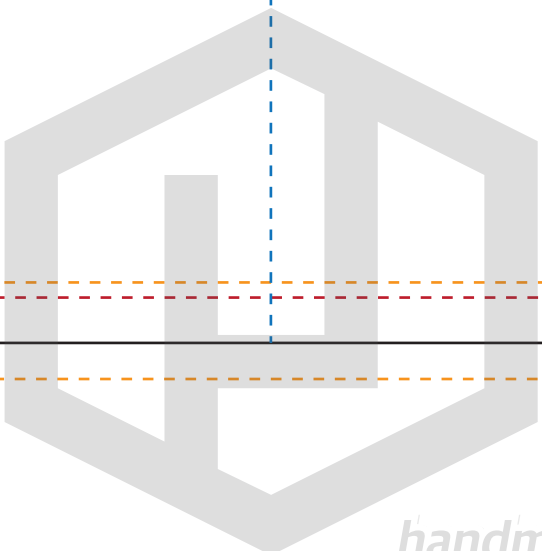
3

L/B

NETTO

1 PELLE

1 FODERA



handmade

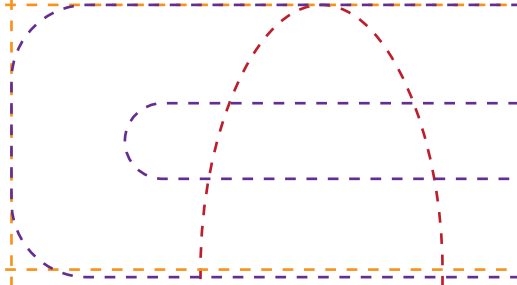
NUJIK Leather works

L/B

② 본판



26. 토트백



NETTO

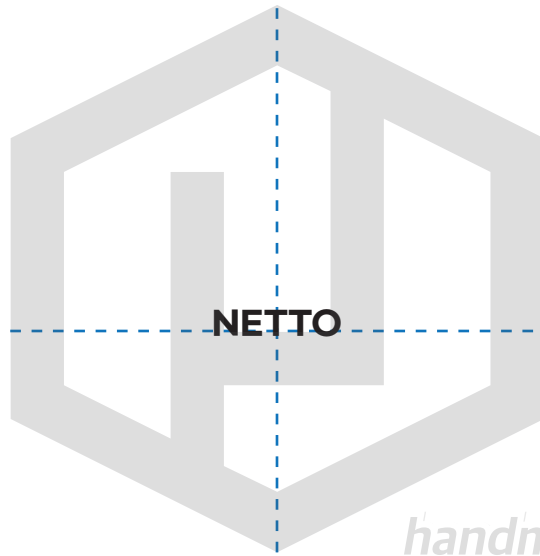
NU

copyright

② 분판

L/B

26. 토트백3



NETTO

handmade

NUJIK Leather works

copyright. 2022. NUJIK Leather works. All rights reserved.

L/B

bias

② 본판



NETTO

ade
ks

reserved.

bias

② 본판 상단



26. 투트백

1 PELLE

NU

copyright

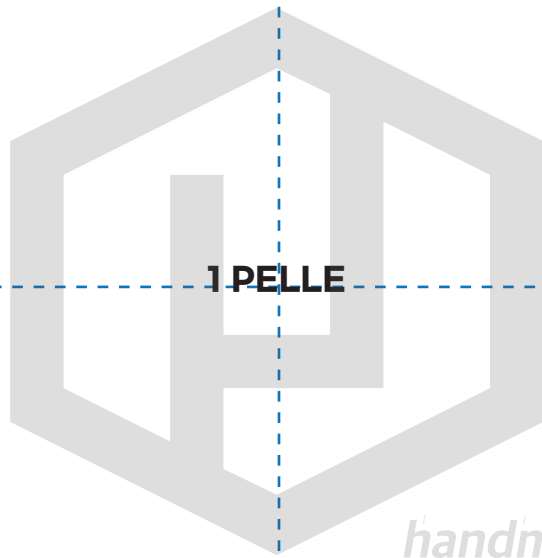
② 본판 하단

1 PELLE

② 본판 상단



26. 투트백3



handmade
NUJIK Leather works

copyright. 2022. NUJIK Leather works. All rights reserved.

② 본판 하단

1 PELLE

bias ② 본판 상단



1 PELLE

ade
ks

eserved.

② 본판 하단

1 PELLE

L/B

③ 주머니띠

26. 토트백3

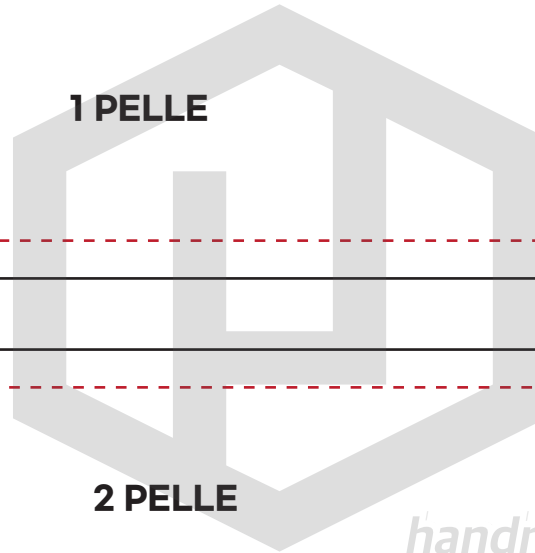
NETTO



④ 바닥 띠

③ 주머니띠

1 PELLE



NETTO

④ 바닥 띠

2 PELLE

handmade

NUJIK Leatherworks

⑤ 본판 연결 띠

NETTO

⑥ 손잡이 1

26. 토트백3

⑥ 손잡이 2

⑥ 손잡이 3

⑥ 손잡이 4

handmade
NUJIK Leather works

⑤ 본판 연결 띠

4 PELLE

copyright. 2022. NUJIK Leather works. All rights reserved.