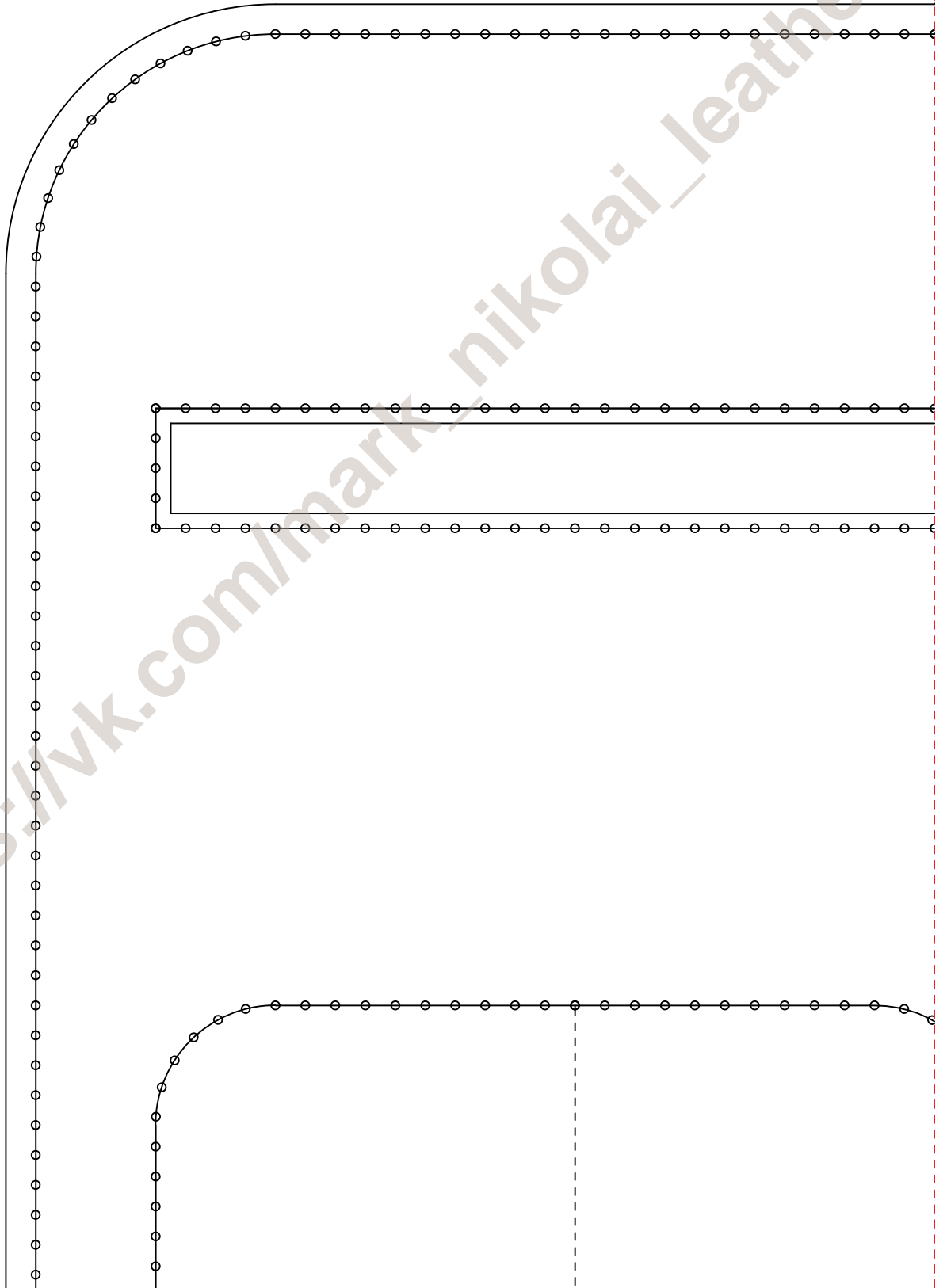
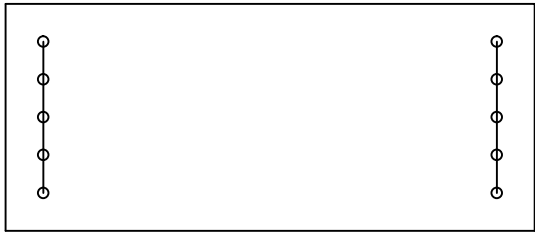
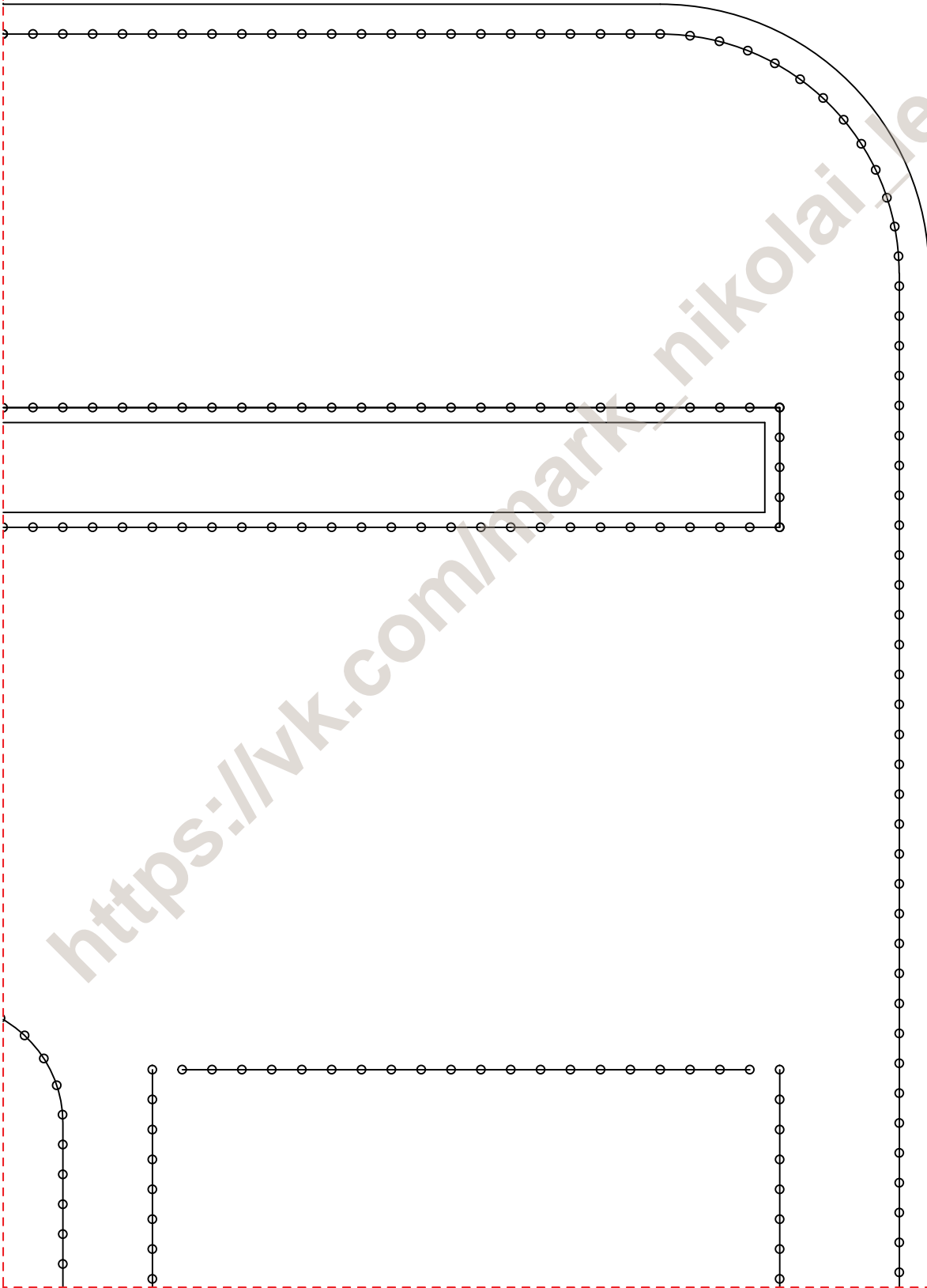




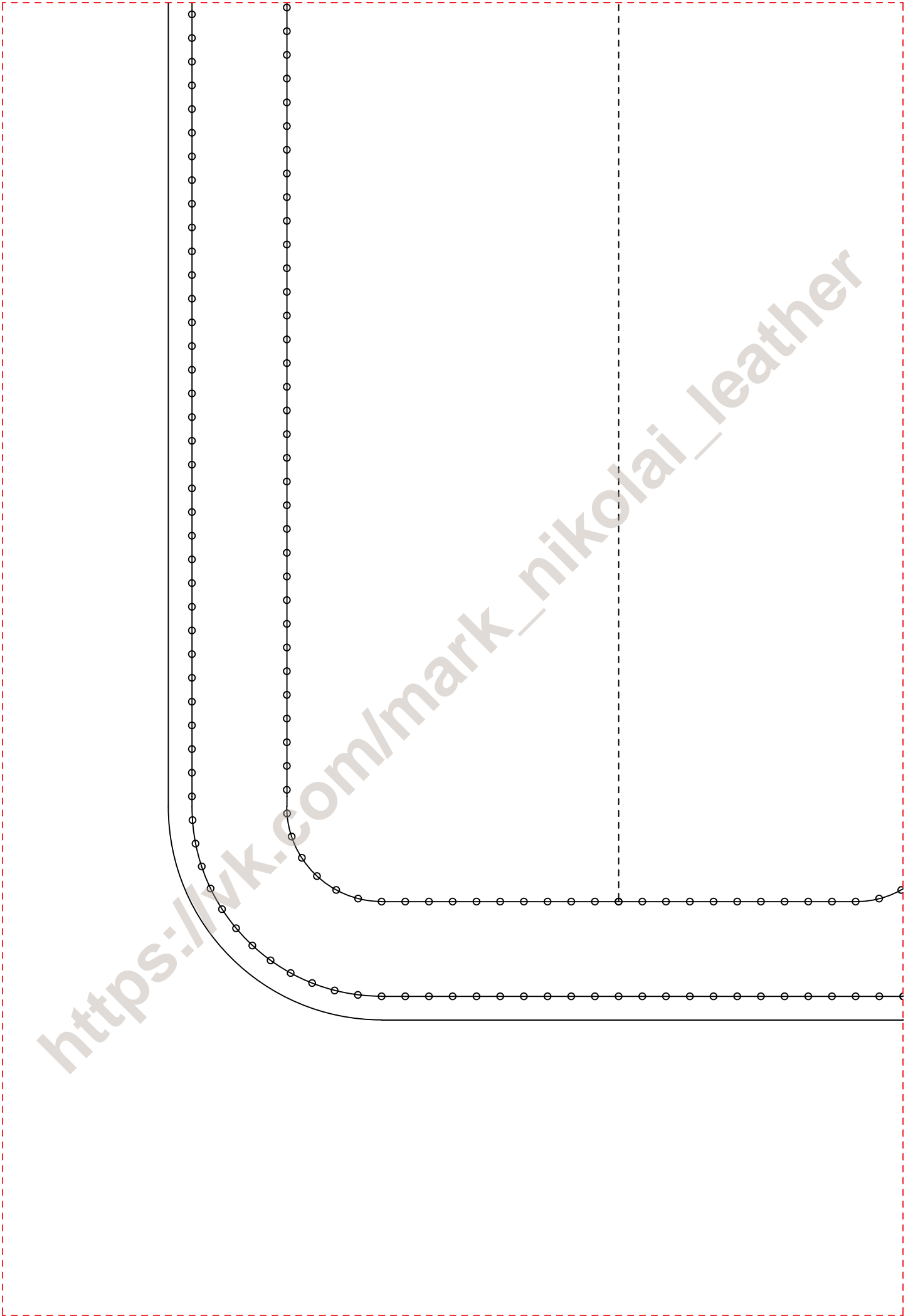
заказать выкройку изделия из кожи

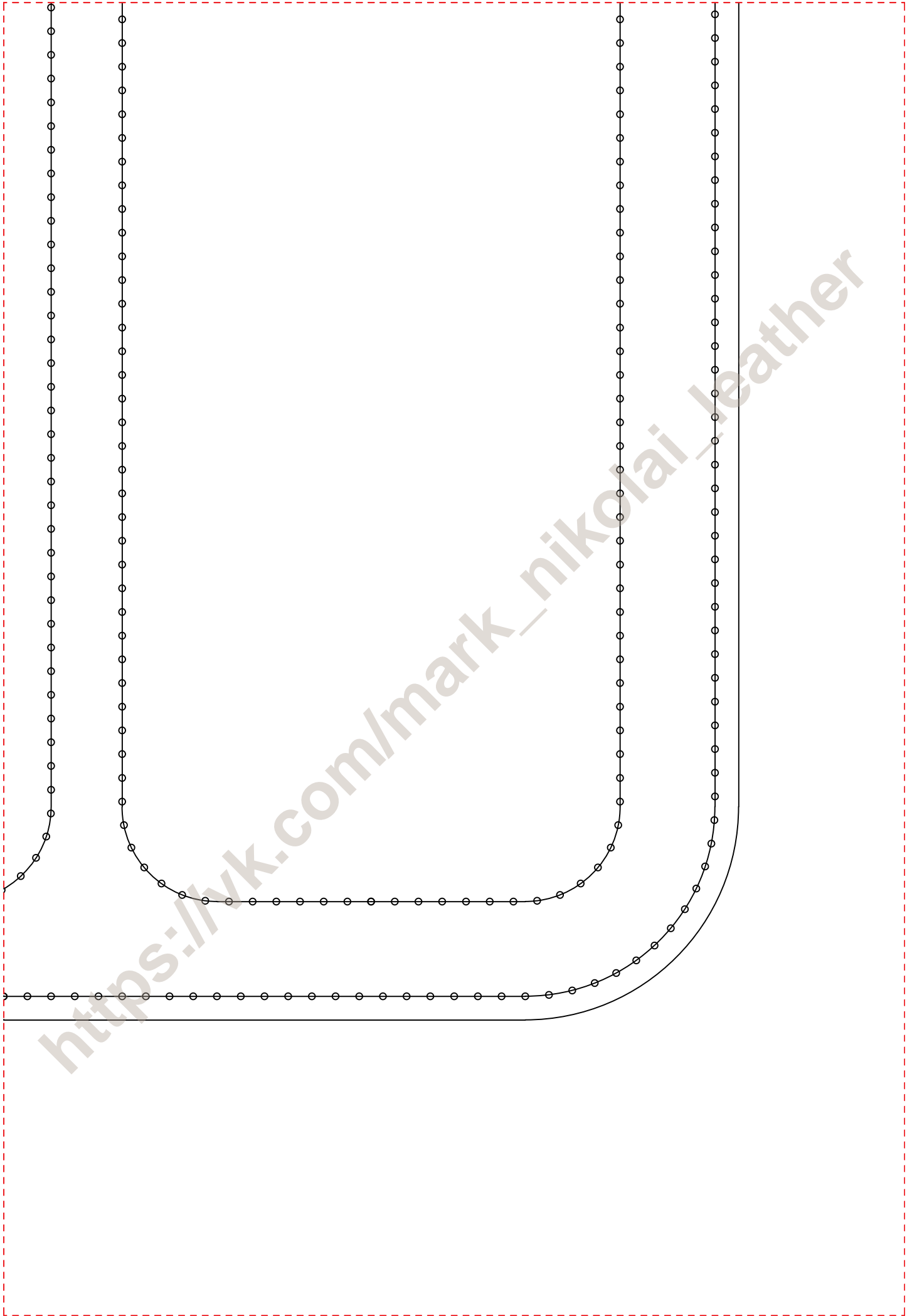
[https://vk.com/mark\\_nikolai\\_leather](https://vk.com/mark_nikolai_leather)





[https://vk.com/mark\\_nikolai\\_leather](https://vk.com/mark_nikolai_leather)







кармашек на молнии



кармашек на молнии

[https://vk.com/mark\\_nikolai\\_leather](https://vk.com/mark_nikolai_leather)





кармашек  
с клапаном

[https://vk.com/mark\\_nikolai\\_leather](https://vk.com/mark_nikolai_leather)



НИИ ВЕРХ

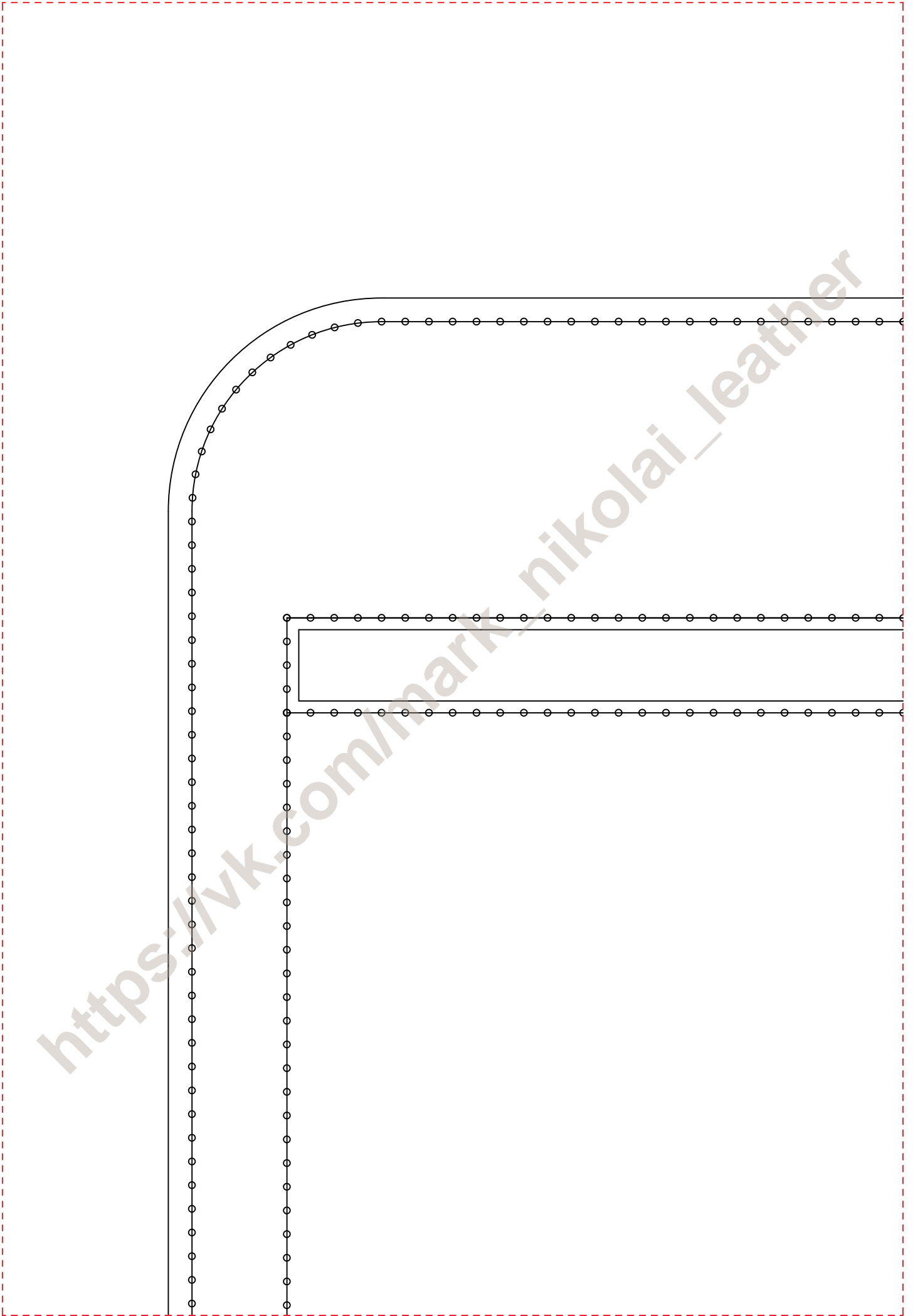
ПНИИ НИЗ

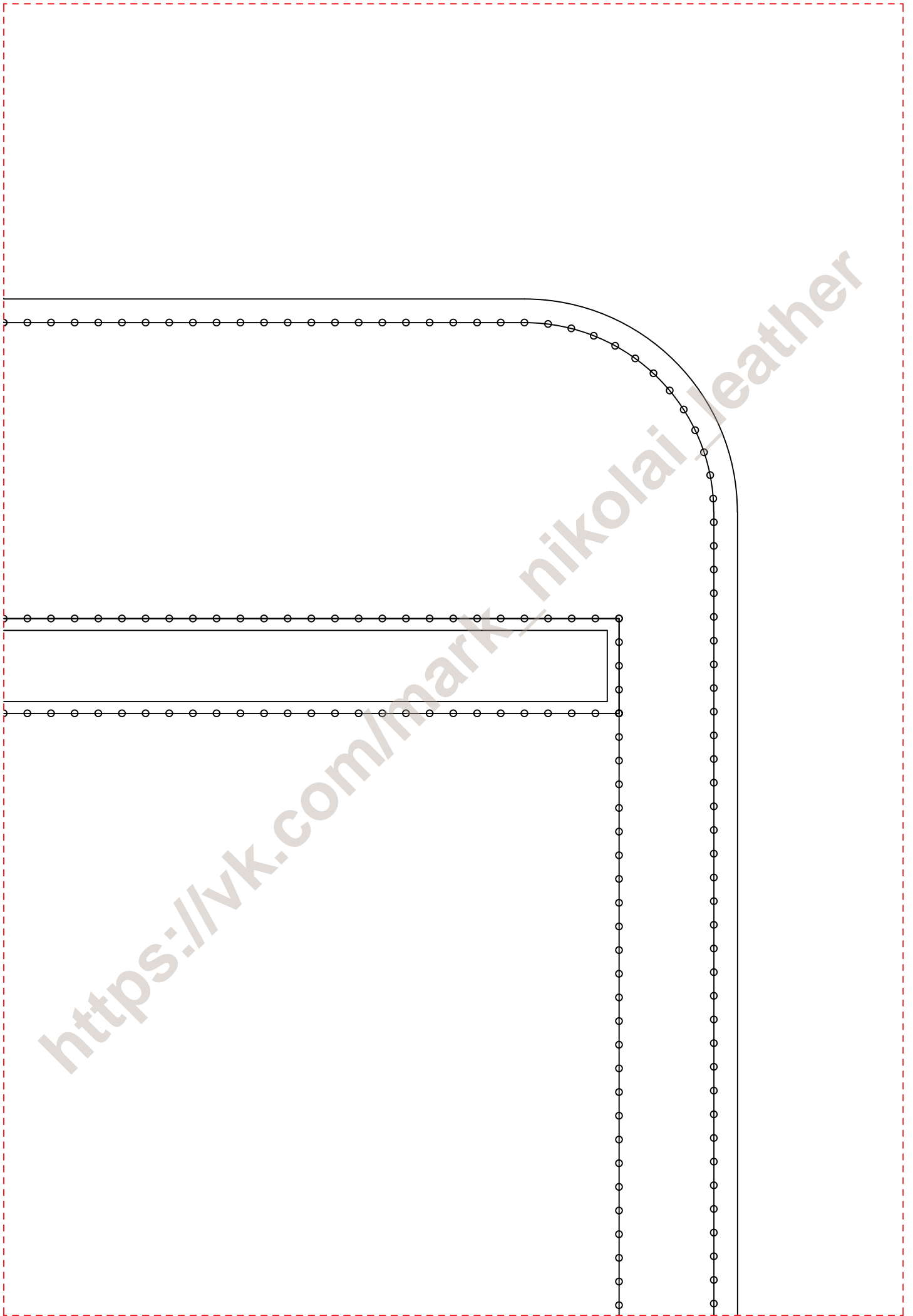
[https://vk.com/mark\\_nikolai\\_leather](https://vk.com/mark_nikolai_leather)

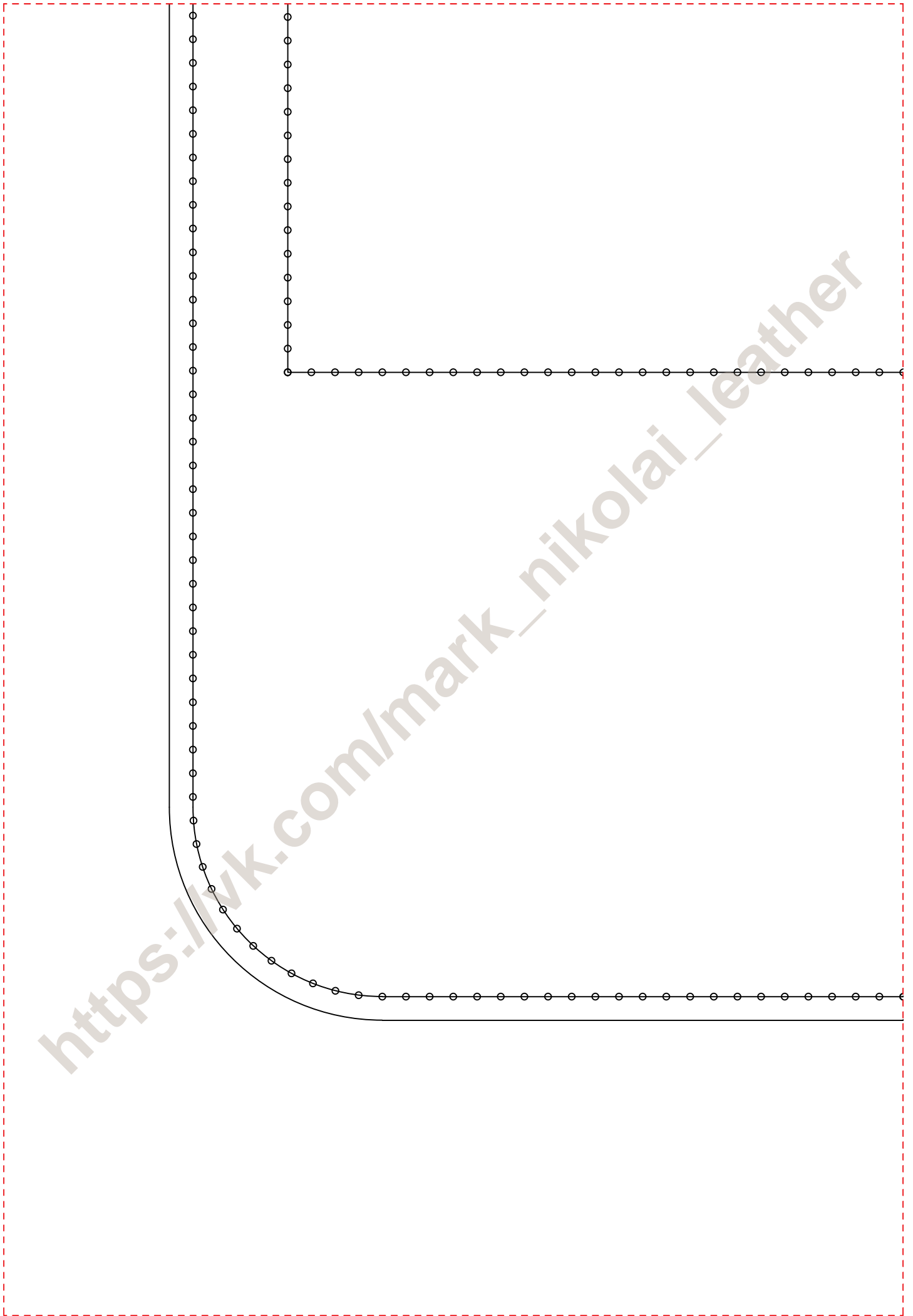
ботан кармашка с клапааном

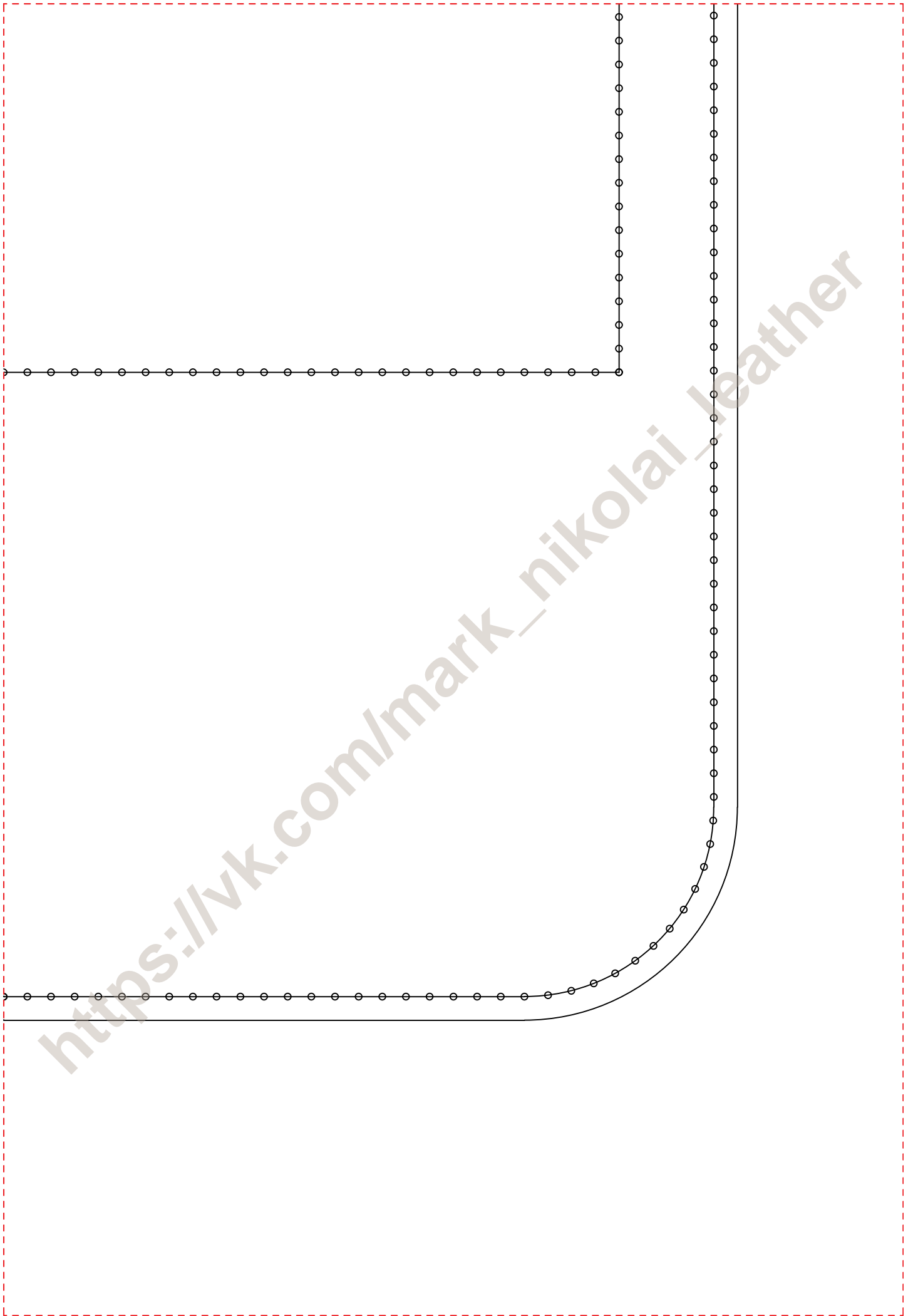
ботан кармашка на молі

ботан кармашка на мо

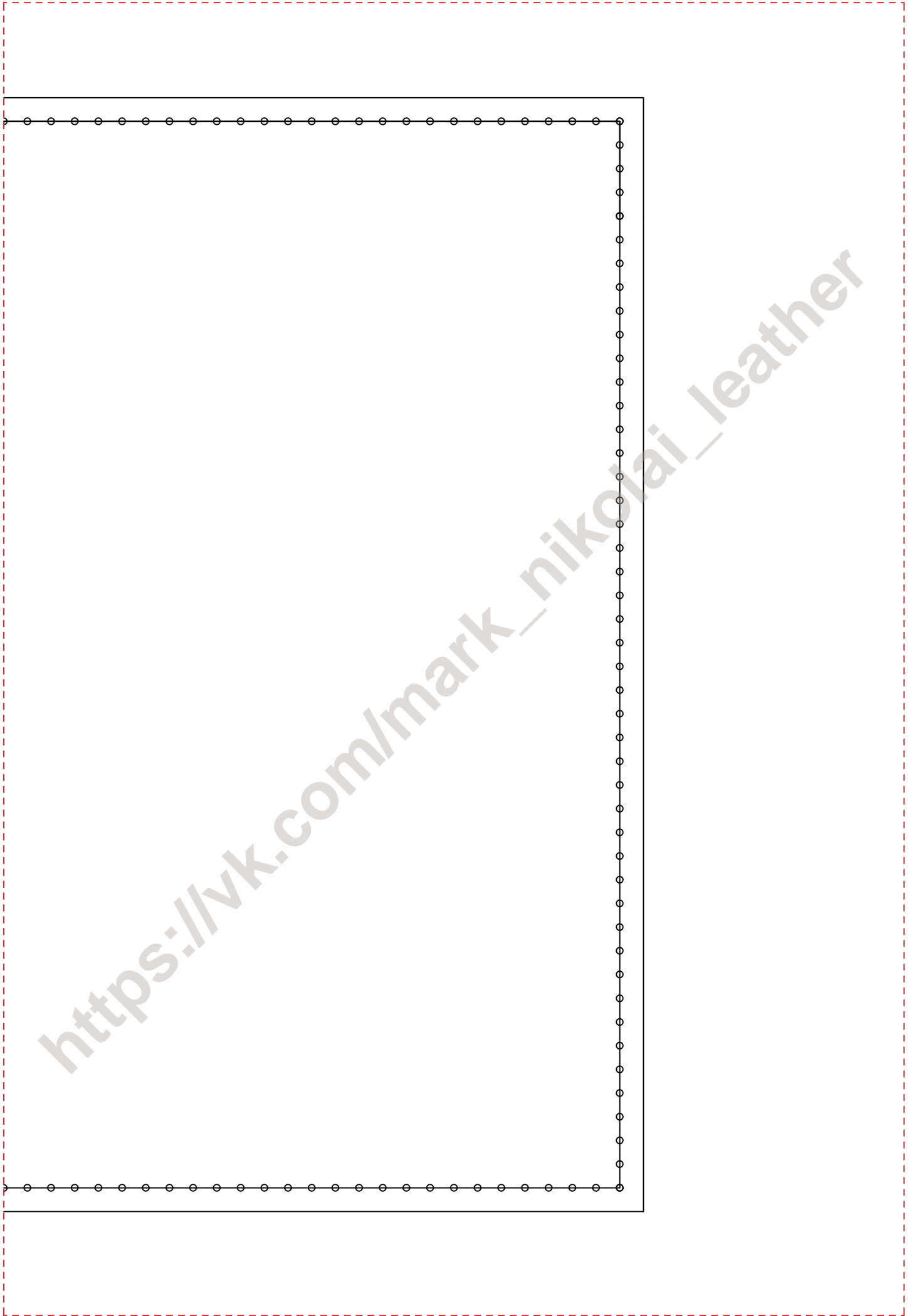






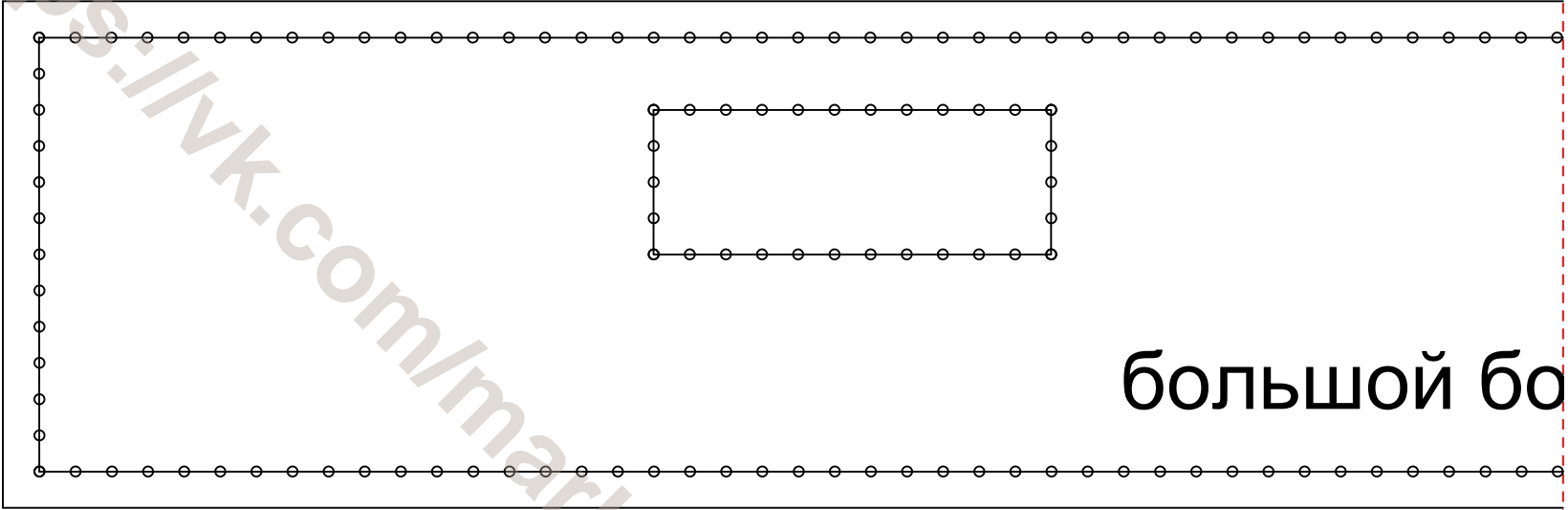


[https://vk.com/mark\\_nikolai\\_leather](https://vk.com/mark_nikolai_leather)

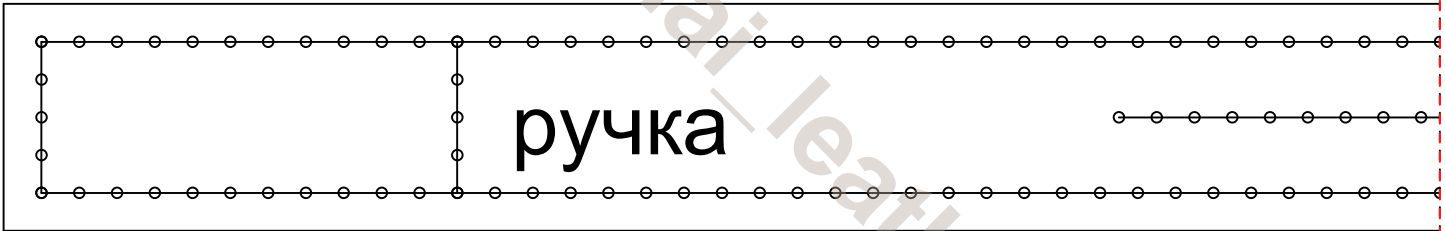




[https://vk.com/mark\\_nikolai\\_leather](https://vk.com/mark_nikolai_leather)

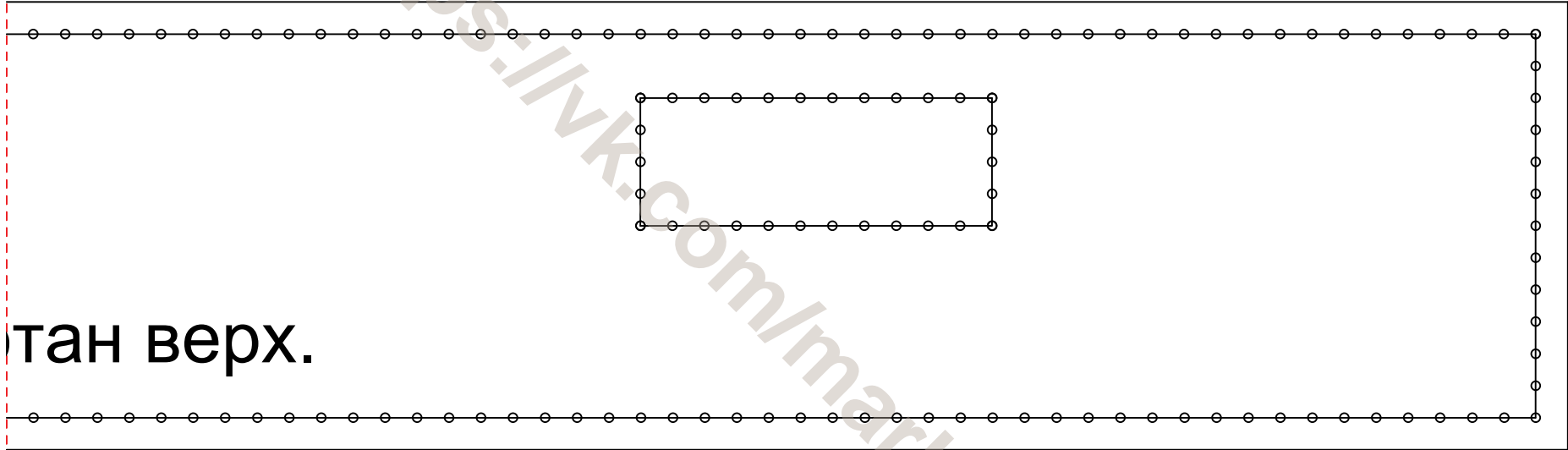


большой бо

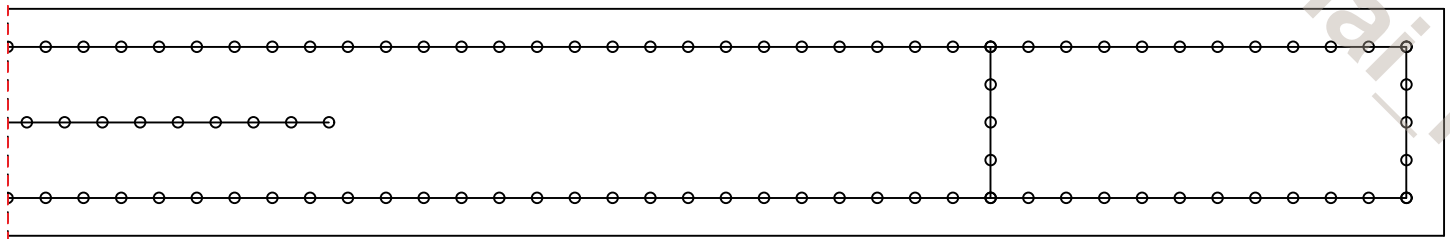


ручка

[https://vk.com/mark\\_nikolai\\_leather](https://vk.com/mark_nikolai_leather)



тан верх.



[https://vk.com/mark\\_nikolai\\_leather](https://vk.com/mark_nikolai_leather)

60

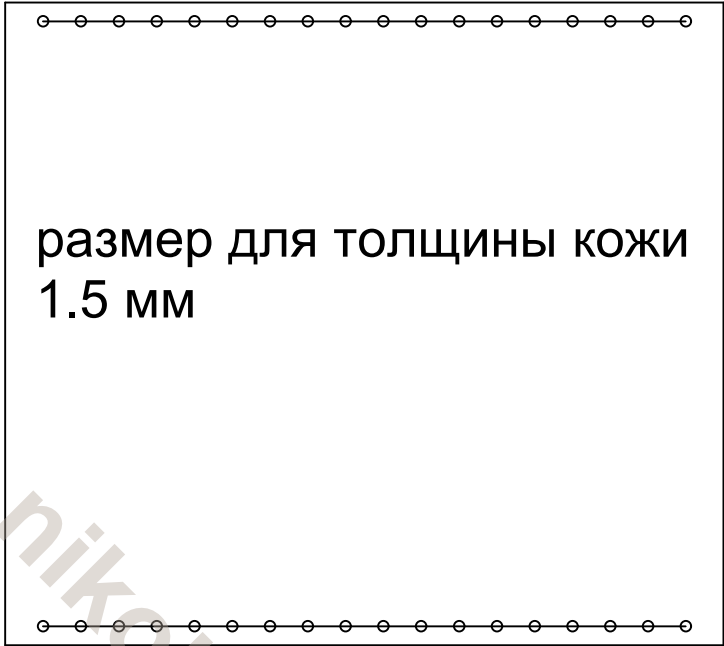
[https://vk.com/mark\\_nikolai\\_leather](https://vk.com/mark_nikolai_leather)

ольшой бот

[https://vk.com/mark\\_nikolai\\_leather](https://vk.com/mark_nikolai_leather)

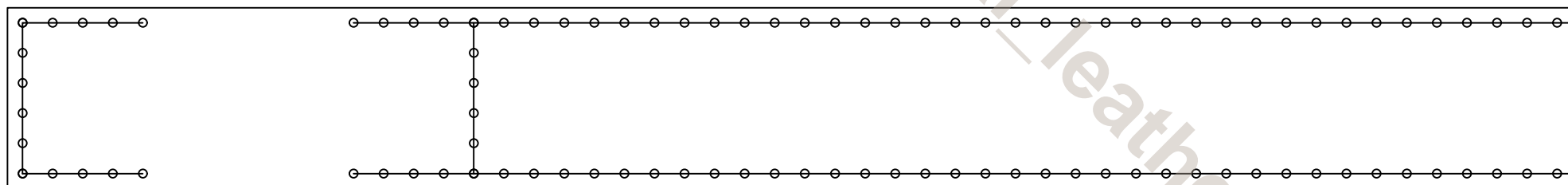
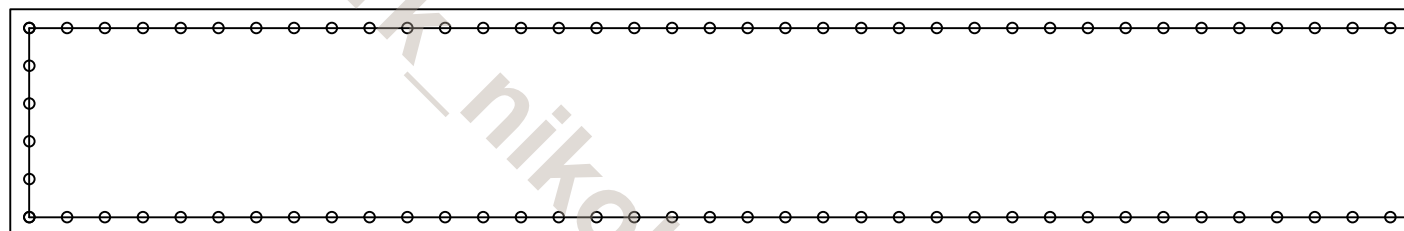
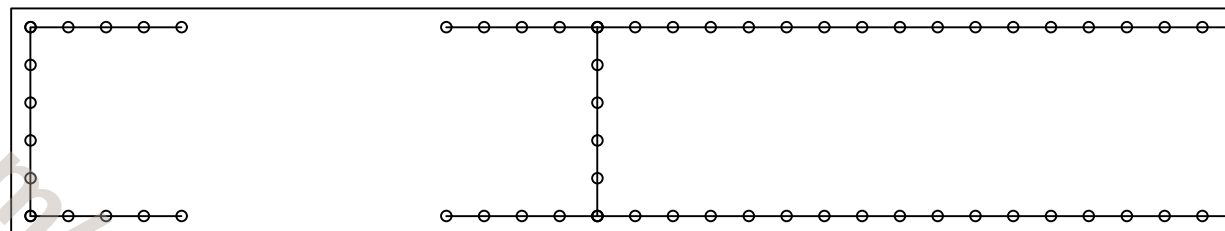
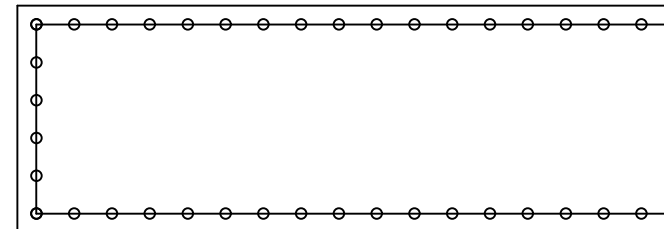
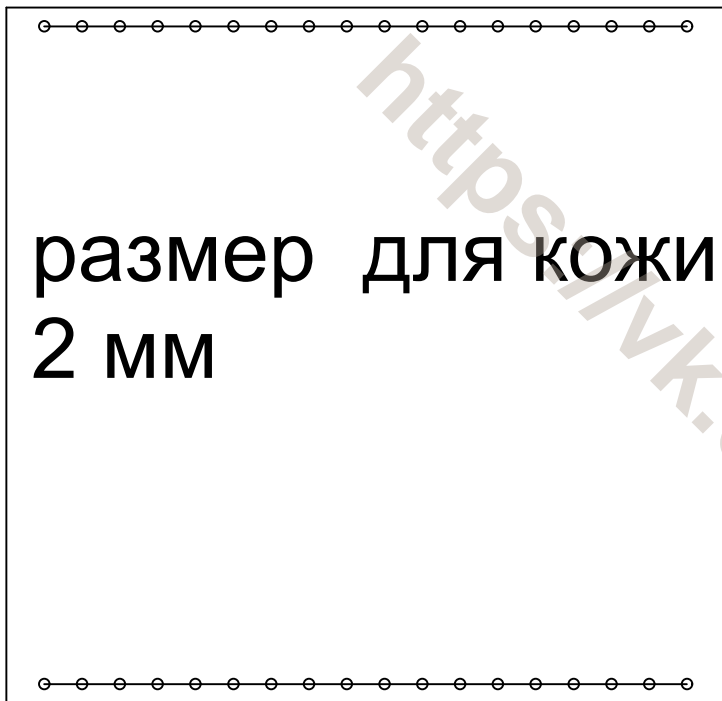
АН НИЗ

[https://vk.com/mark\\_nikolai\\_leather](https://vk.com/mark_nikolai_leather)



размер для толщины кожи  
1.5 мм

размер для кожи  
2 мм



[https://vk.com/mark\\_nikolai\\_leather](https://vk.com/mark_nikolai_leather)

