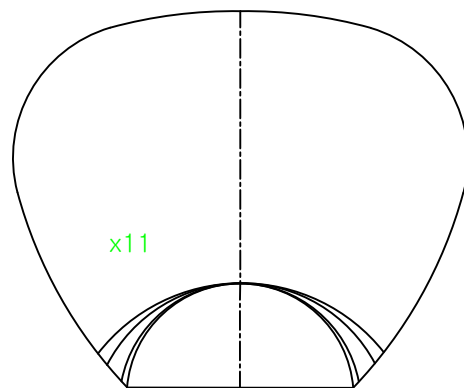
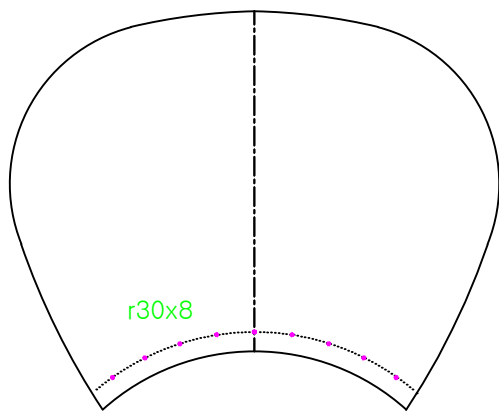
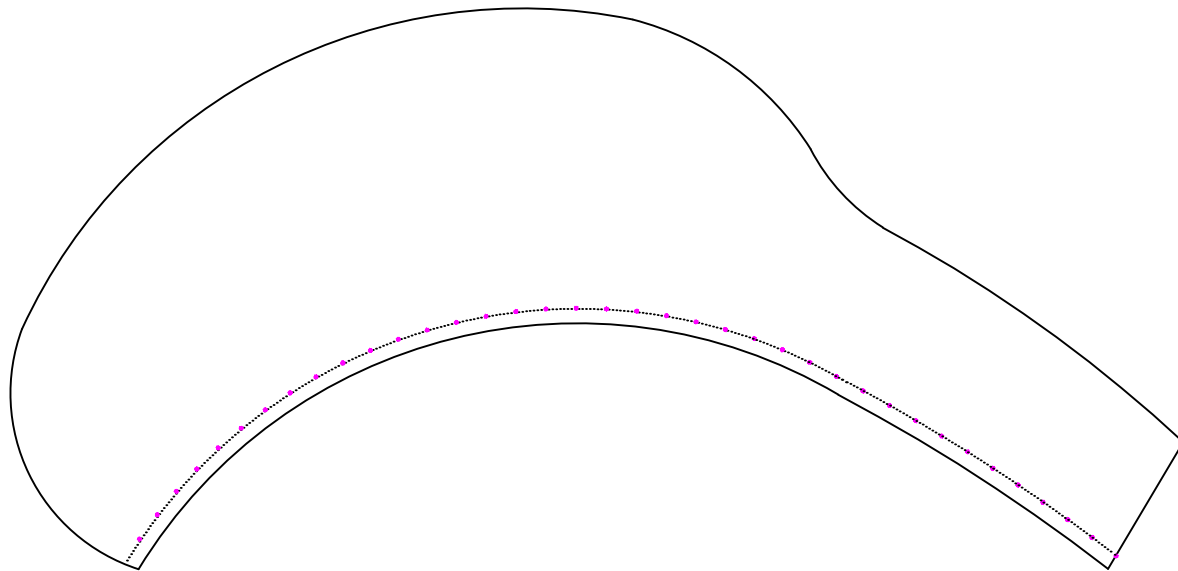


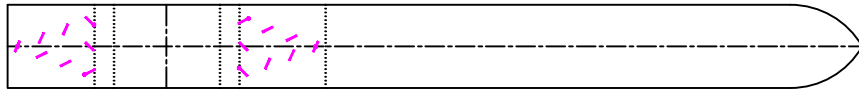
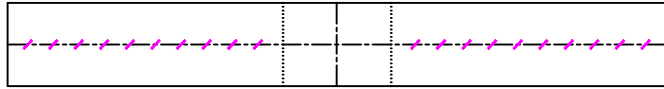
#studio_no_name
#tembourne_flower_bag4



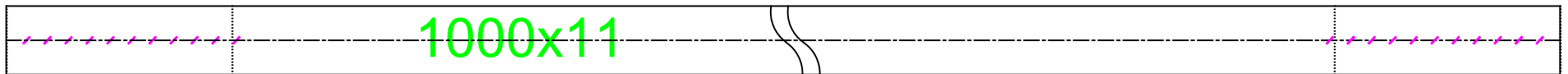
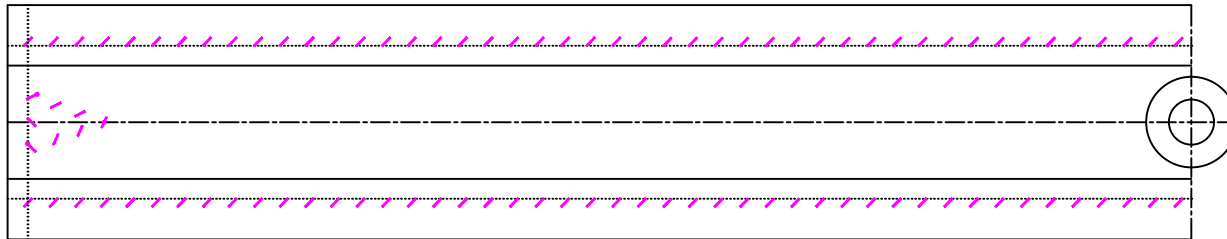
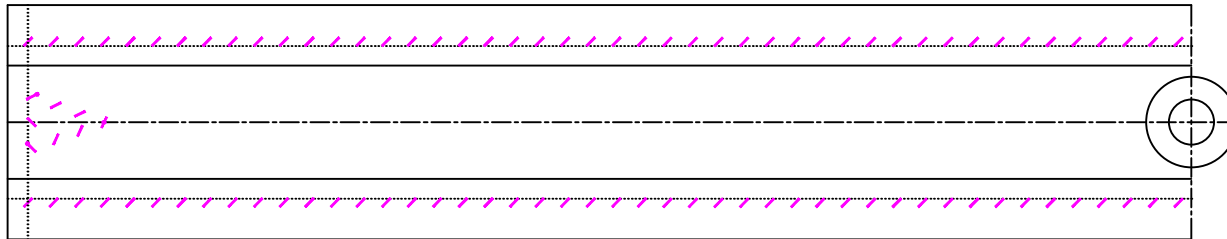
#studio_no_name
#tembourne_flower_bag3

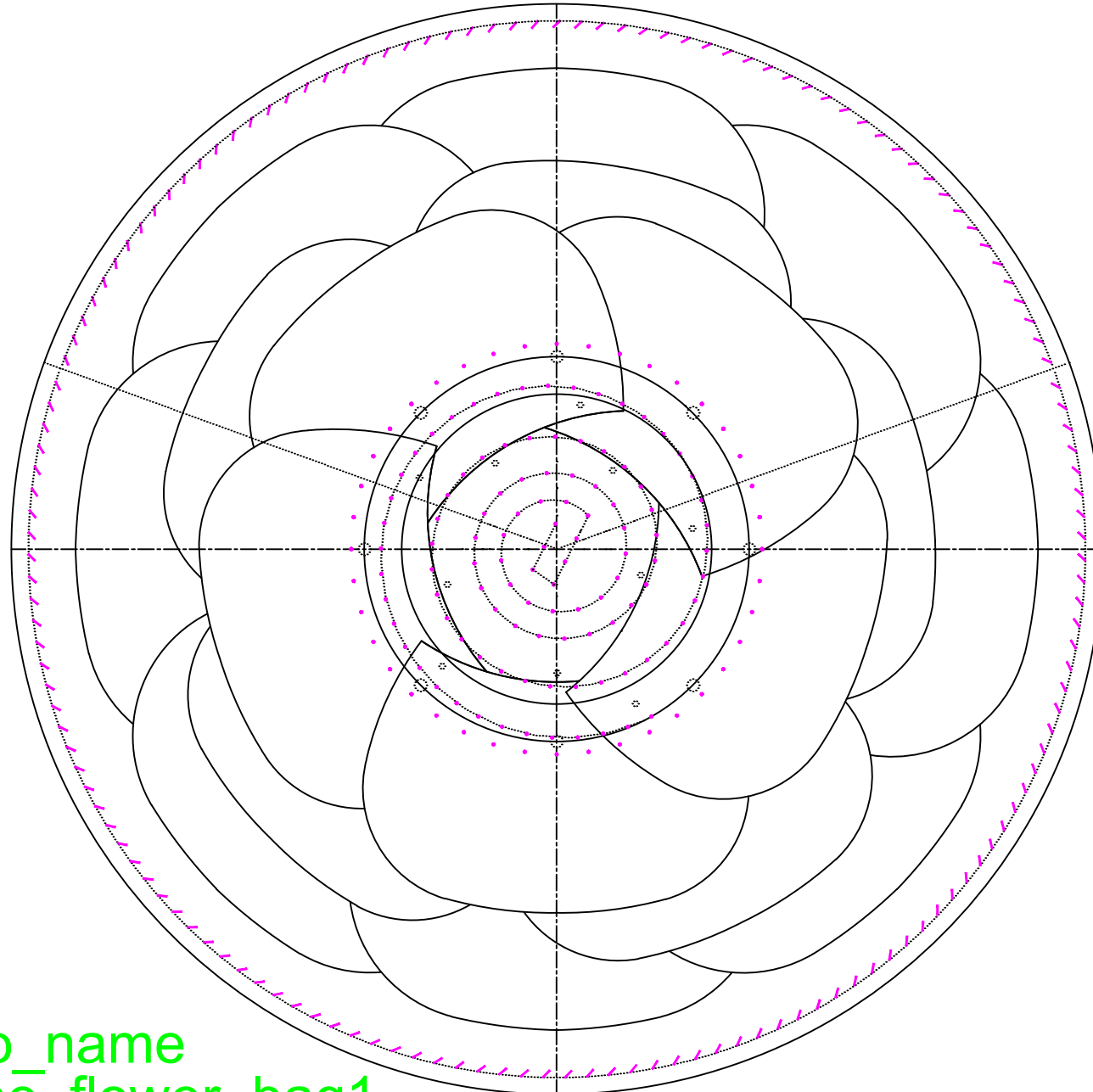


| | | | |
|--|-------------------|--|--|
| | | | |
| | 지퍼 총길이240,지퍼완성198 | | |
| | 이빨탈거후188 | | |
| | | | |



#studio_no_name
#tembourne_flower_bag2





#studio_no_name
#tembourne_flower_bag1